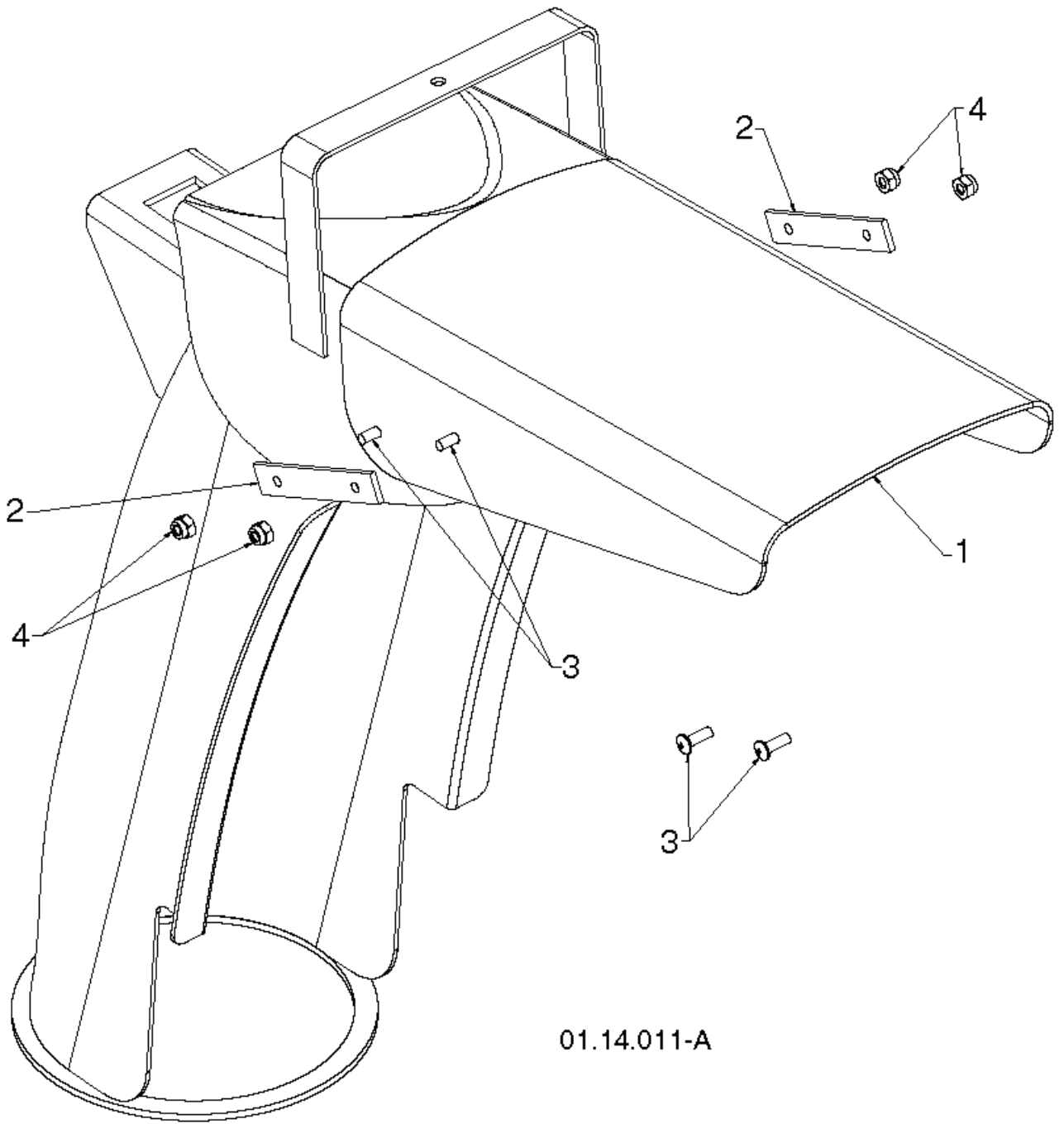


RESERVDELSKATALOG
: HUSQVARNA ST 276EP

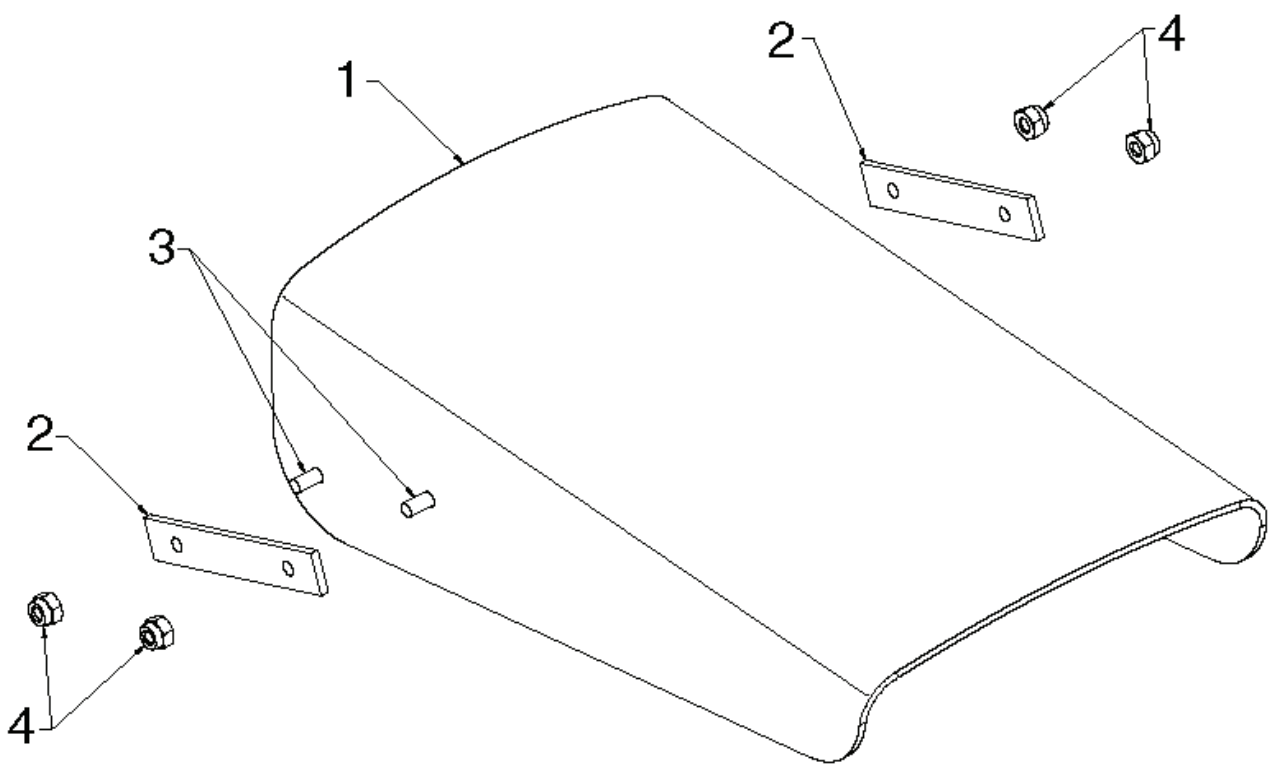
Reservdelslista

RESERVDELSLISTA

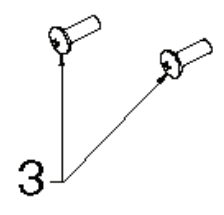


01.14.011-A

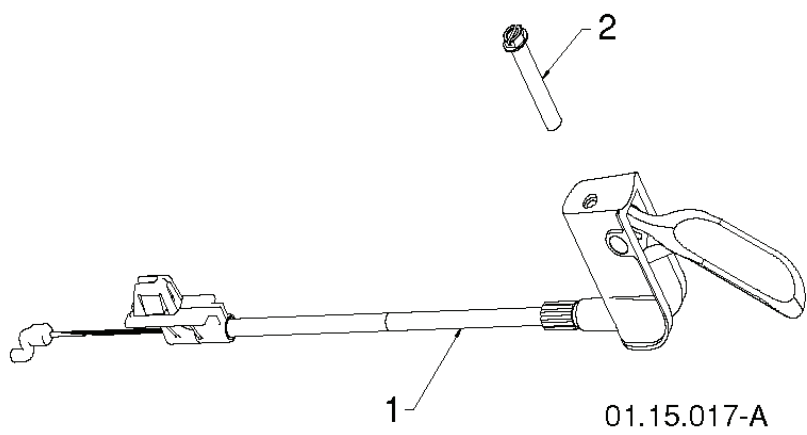
REF.	ART. NR	ARTIKELBESKRIVNING	ANMÄRKNING	KIT
1	532421138	SKÄRM		1
2	532423247	SPÄNNBAND		1
3	532182227	SCREW		1
4	532182228	MUTTER		1



01.09.009-A

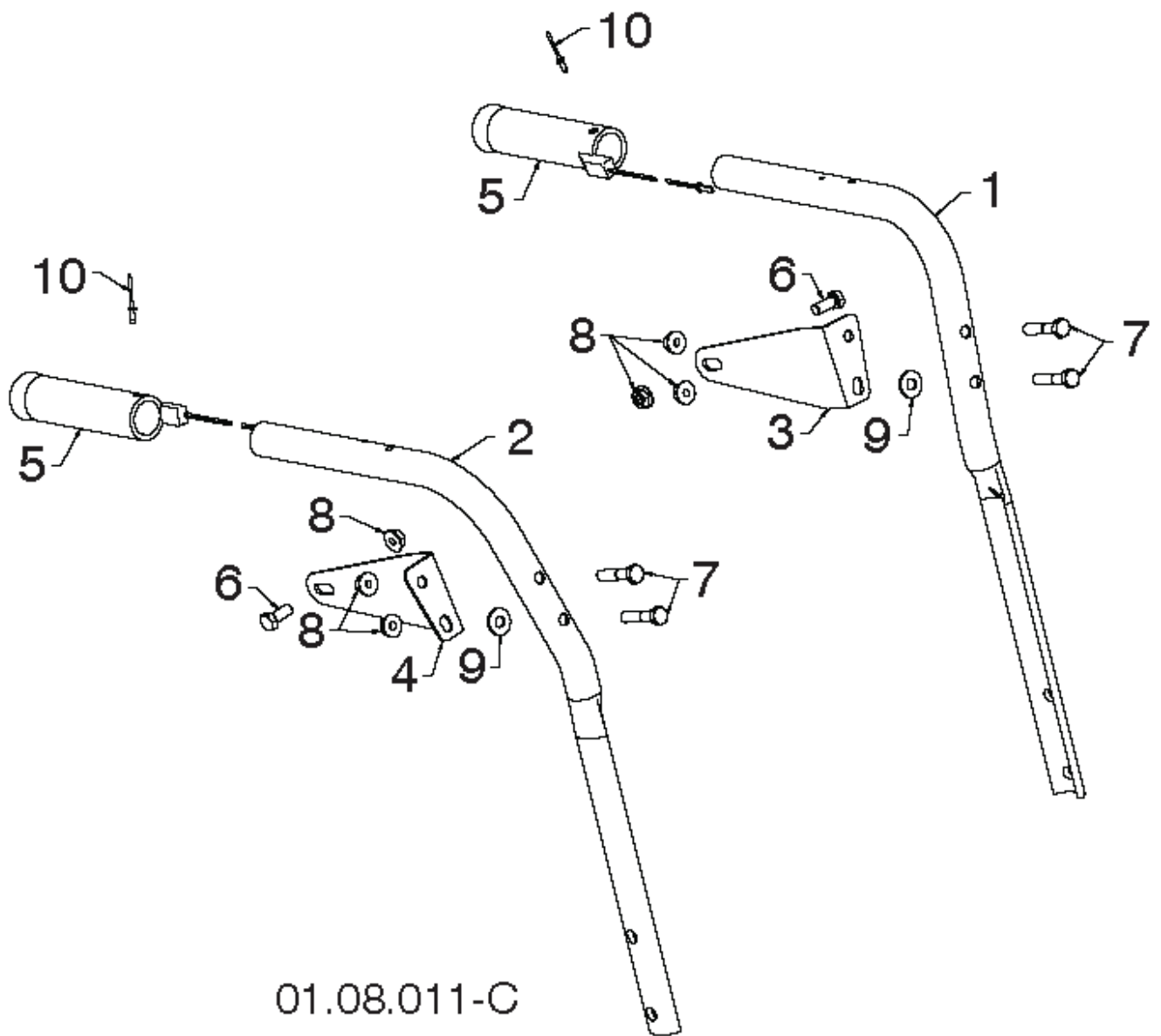


REF.	ART. NR	ARTIKELBESKRIVNING	ANMÄRKNING	KIT
1	532421138	SKÄRM		1
2	532423247	SPÄNNBAND		1
3	532182227	SCREW		1
4	532182228	MUTTER		1



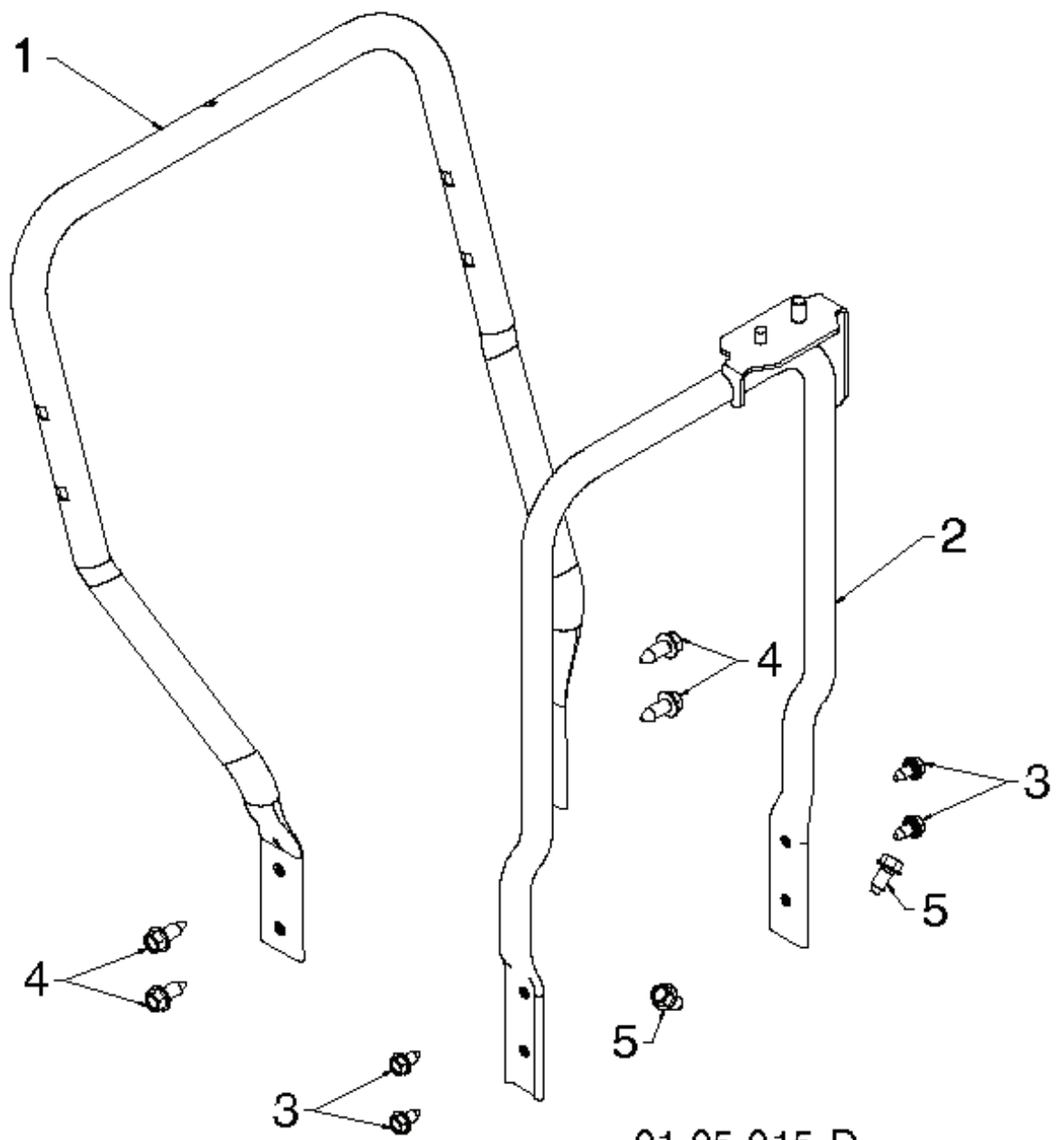
01.15.017-A

REF.	ART. NR	ARTIKELBESKRIVNING	ANMÄRKNING	KIT
1	532438629	KABEL		1
2	874041024	SCREW		1



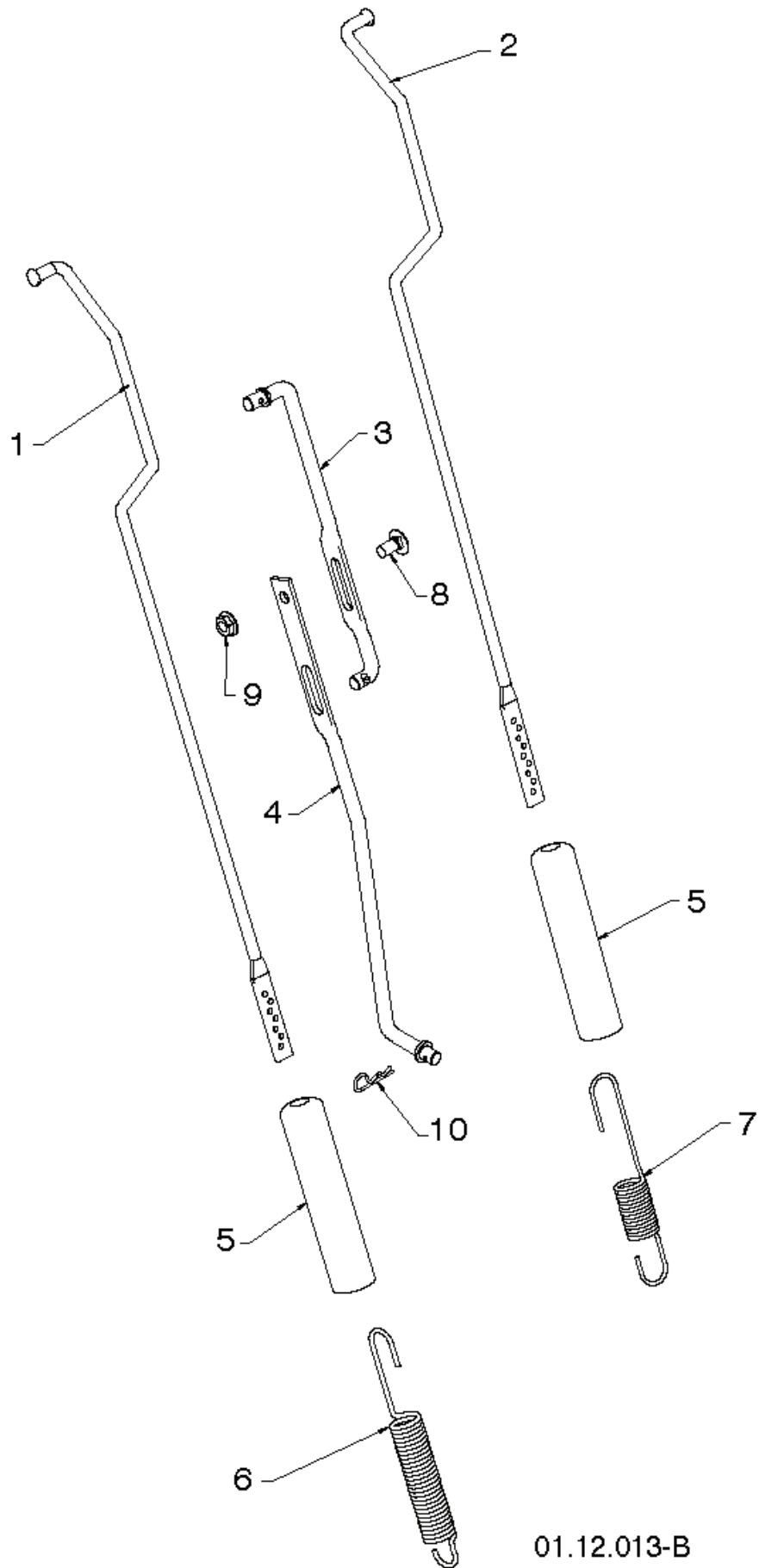
01.08.011-C

REF.	ART. NR	ARTIKELBESKRIVNING	ANMÄRKNING	KIT
1	532421708	HANDTAG	LH	1
2	532421709	HANDTAG	RH	1
3	532429148	FÄSTE	LH	1
4	532429149	FÄSTE	RH	1
5	532414515	GREPP		1
6	874780512	SCREW		1
7	874780524	BULT		1
8	532751153	MUTTER		1
9	532155415	BRICKA		1
10	532178775	NIT		1



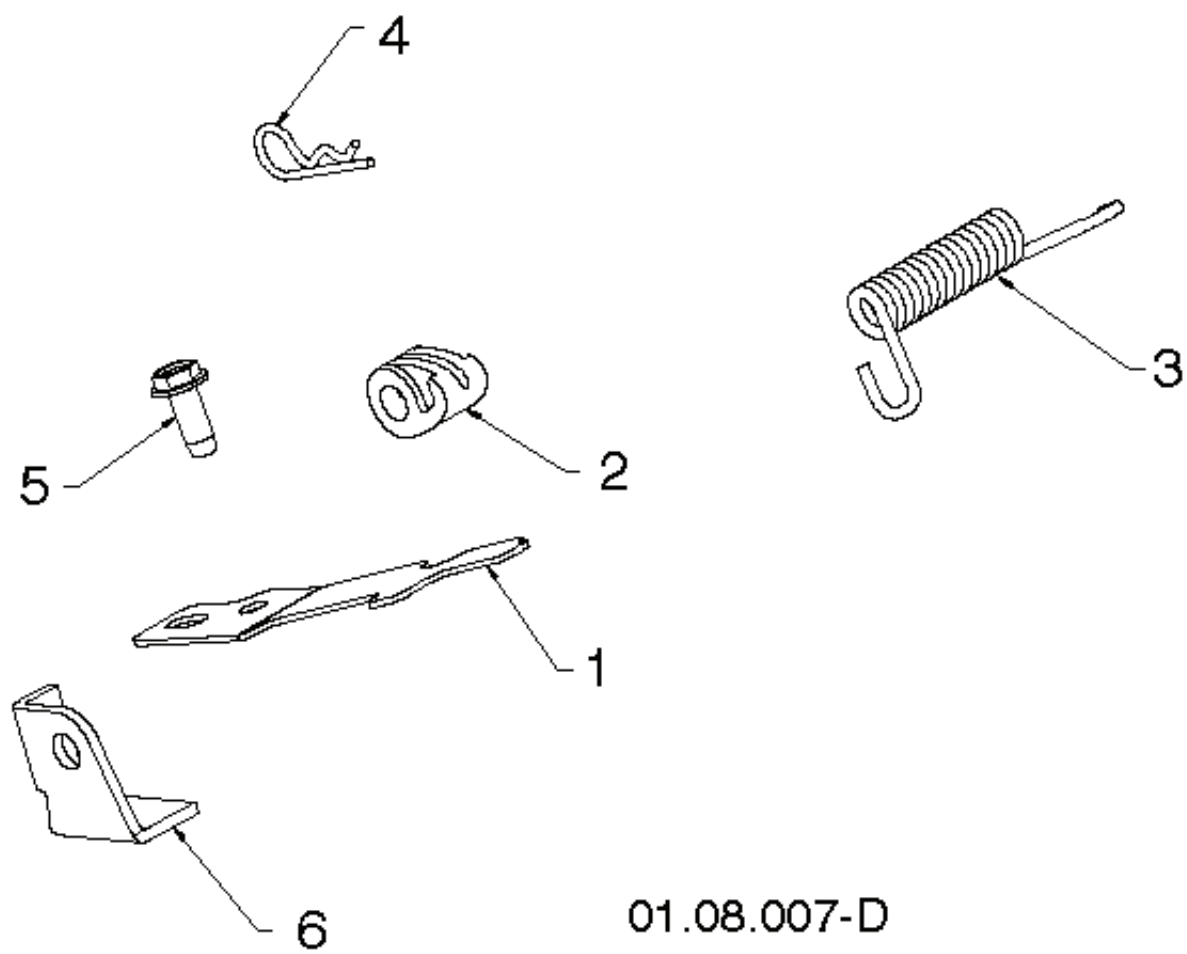
01.05.015-D

REF.	ART. NR	ARTIKELBESKRIVNING	ANMÄRKNING	KIT
1	585238103	HANDTAG		1
2	532443617	STÖD		1
3	817000510	BULT		1
4	817000616	SCREW		1
5	817000612	SCREW		1



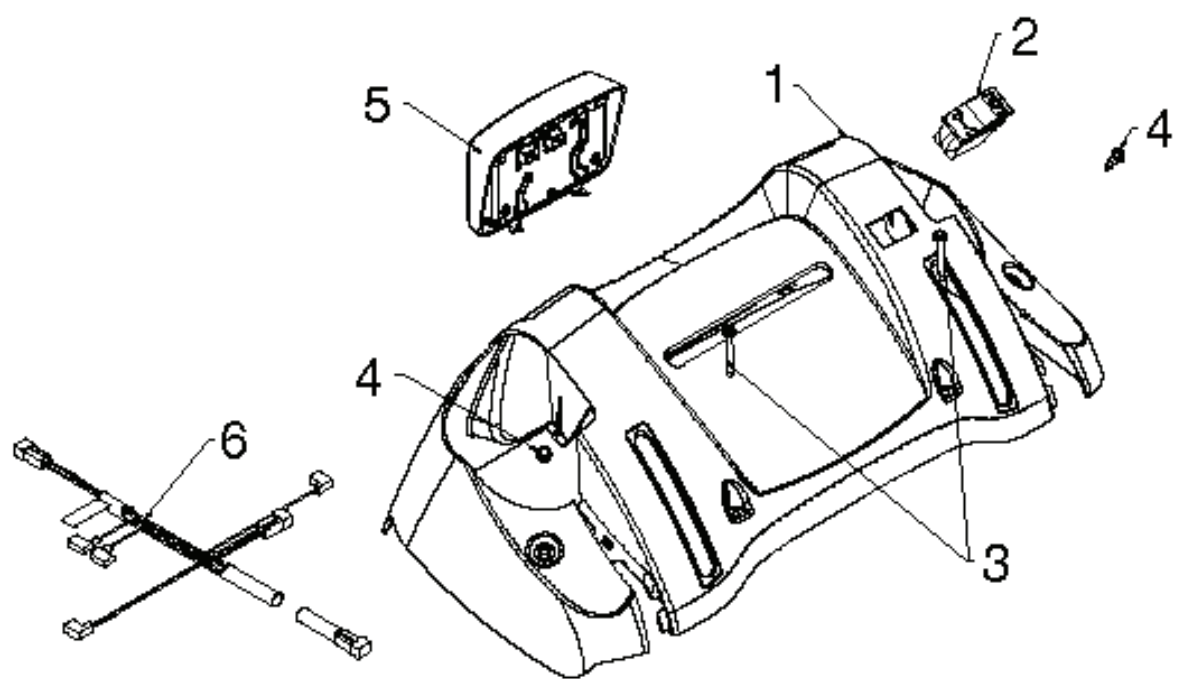
01.12.013-B

REF.	ART. NR	ARTIKELBESKRIVNING	ANMÄRKNING	KIT
1	584808701	STÅNG		1
2	584808801	STÅNG		1
3	532180445	HÅVARM		1
4	532187716	STÅNG		1
5	532180447	HYLSA		1
6	580796201	FJÄDER		1
7	580802101	FJÄDER		1
8	872270505	BULT		1
9	532155377	MUTTER		1
10	532169675	TAPP		1



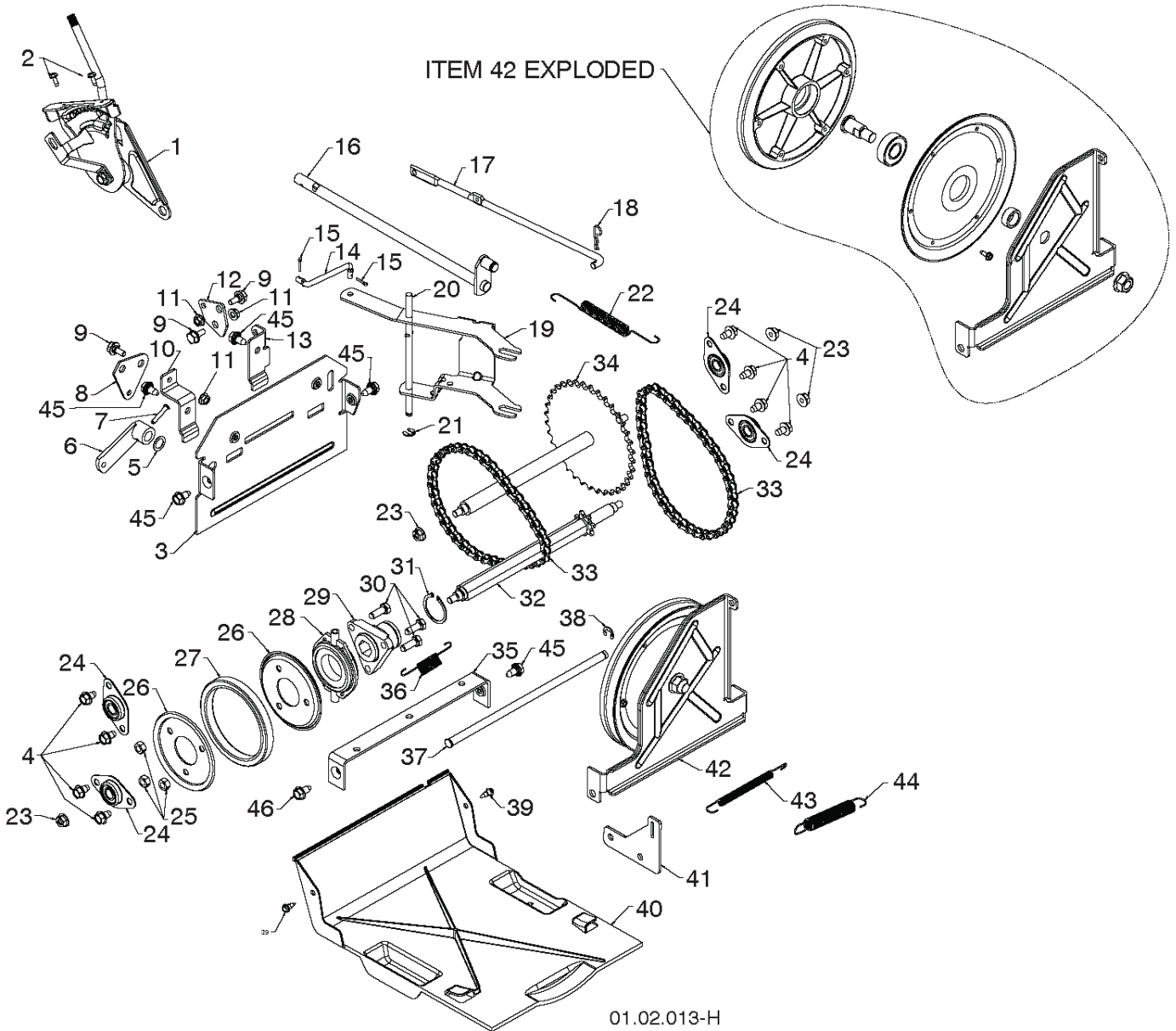
01.08.007-D

REF.	ART. NR	ARTIKELBESKRIVNING	ANMÄRKNING	KIT
1	532416288	FJÄDER		1
2	532445291	CAM LOCK		1
3	532443215	FJÄDER		1
4	532169675	TAPP		1
5	817060410	SCREW		1
6	532421814	FÄSTE		1

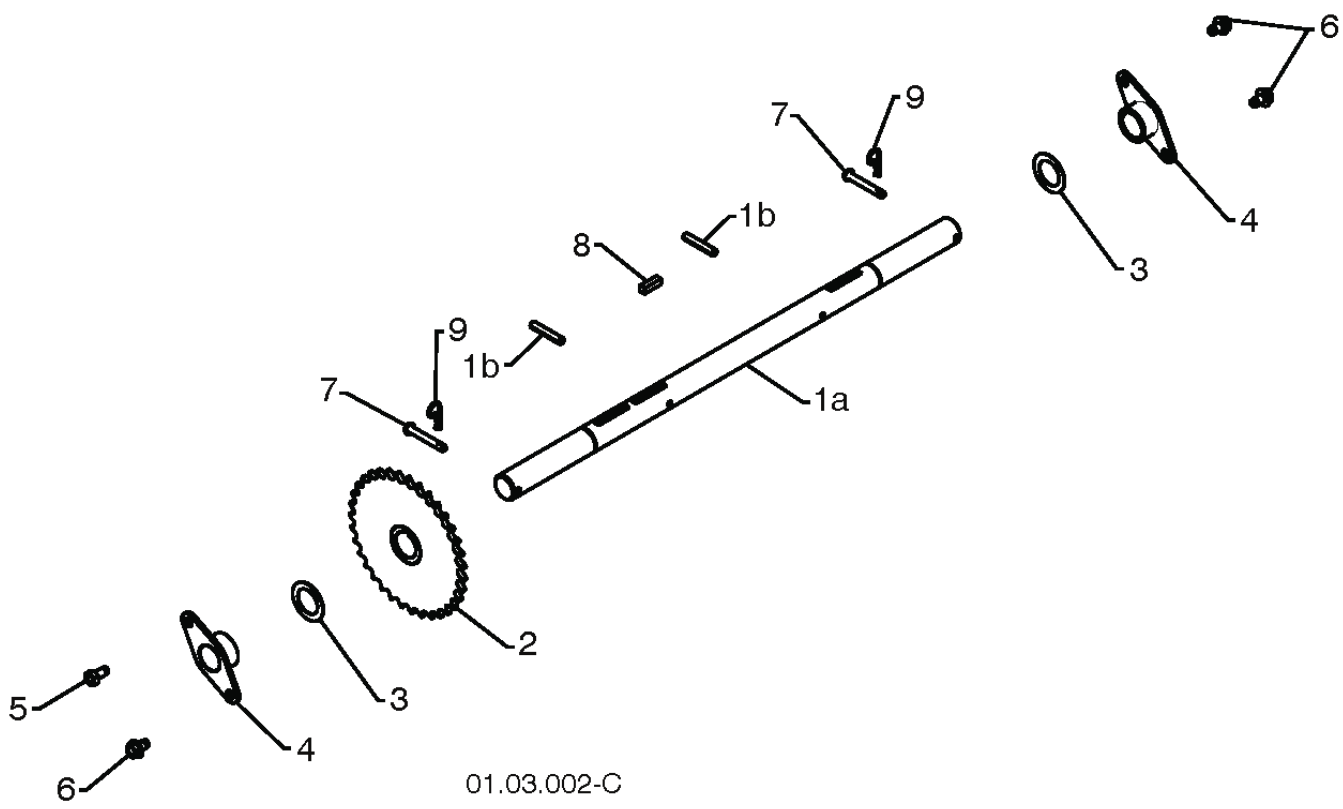


01.10.057-A

REF.	ART. NR	ARTIKELBESKRIVNING	ANMÄRKNING	KIT
1	532421351	KONSOL		1
2	532417760	BRYTARE		1
3	532175262	SCREW		1
4	532184471	SCREW		1
5	581684201	LIGHT		1
6	580625601	SELE		1

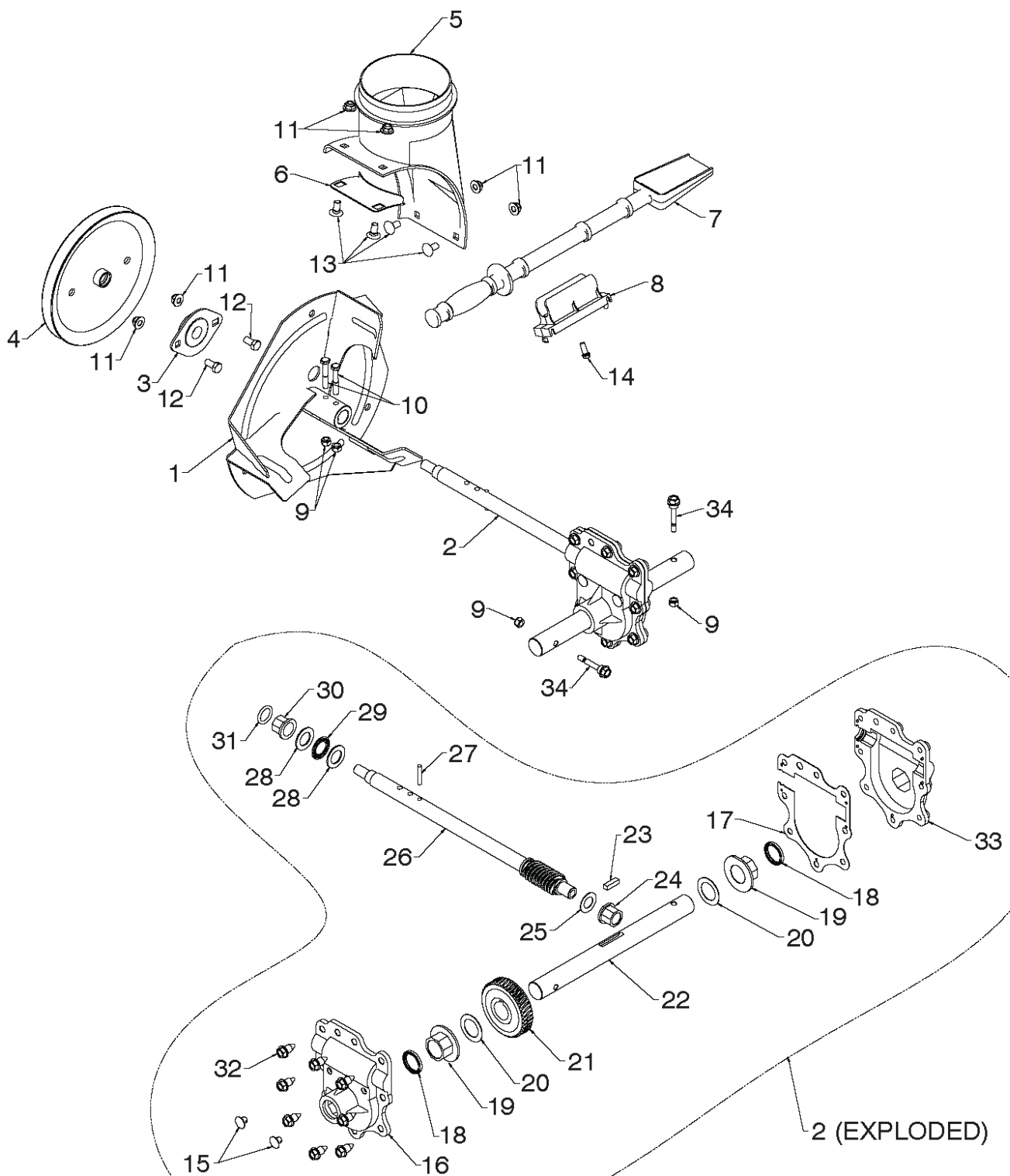


REF.	ART. NR	ARTIKELBESKRIVNING	ANMÄRKNING	KIT
1	532198875	HÄVARM		1
2	817541008	SCREW		1
3	532436080	PLATTA		1
4	817490508	SCREW		1
5	532057079	BRICKA		1
6	532405485	ARM		1
7	532198580	TAPP		1
8	532415450	PLATTA		1
9	532402881	BULT		1
10	532415433	HÄVARM		1
11	532191730	MUTTER		1
12	532415435	PLATTA		1
13	532416864	FÄSTE		1
14	532187101	LÄNK		1
15	532700279	KLÄMMA		1
16	532427542	AXEL		1
17	532402568	STÅNG		1
18	532169675	TAPP		1
19	581422501	FÄSTE		1
20	532402310	LAGERTAPP		1
21	812000036	FLÄNSRING		1
22	532402878	FJÄDER		1
23	532751153	MUTTER		1
24	532408981	LAGER		1
25	873930500	MUTTER		1
26	532199509	PLATTA		1
27	585021001	RING		1
28	532175344	LAGER		1
29	532178613	NAV		1
30	874760514	BULT		1
31	812000012	FLÄNSRING		1
32	532402187	AXEL		1
33	532401619	KEDJA		1
34	532437303	DREV		1
35	532415429	FÄSTE		1
36	532180135	FJÄDER		1
37	532402652	LAGERTAPP		1
38	532428288	RING		1
39	532184471	SCREW		1
40	532410877	PLATTA		1
41	532416682	FÄSTE		1
42	585111201	REMSKIVA		1
43	532414557	FJÄDER		1
44	532178828	FJÄDER		1
45	532428867	BULT		1
46	817000510	BULT		1



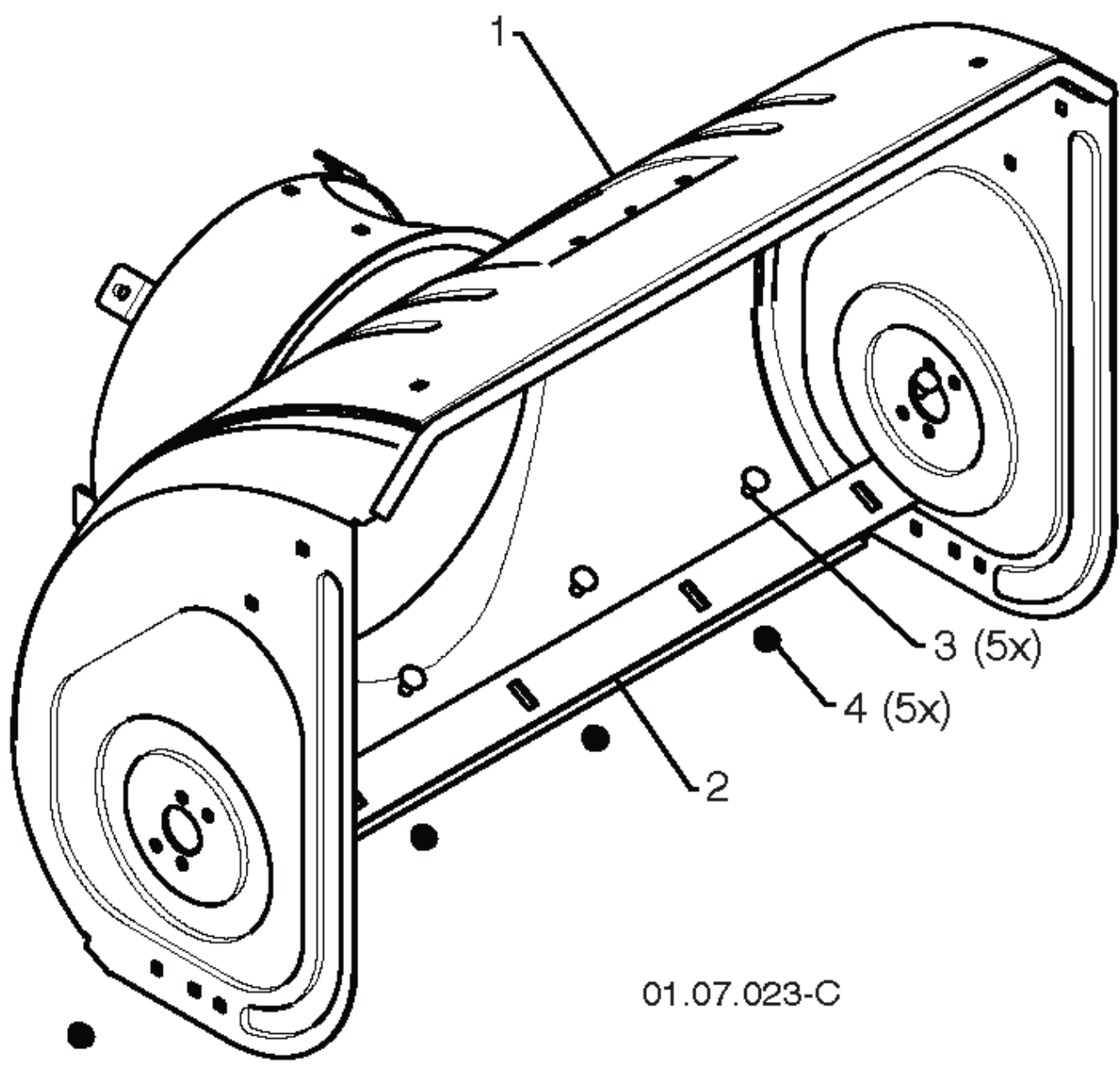
01.03.002-C

REF.	ART. NR	ARTIKELBESKRIVNING	ANMÄRKNING	KIT
1	532184206	TAPP		1
1	532404307	AXEL		1
1	532404923	AXEL		1
2	532402691	KUGGHJUL		1
3	532444949	BRICKA		1
4	532179830	LAGER		1
5	532146315	SCREW		1
6	817490508	SCREW		1
7	532171271	NIT		1
8	532189282	TANGENT		1
9	532124788	FLÄNSRING		1



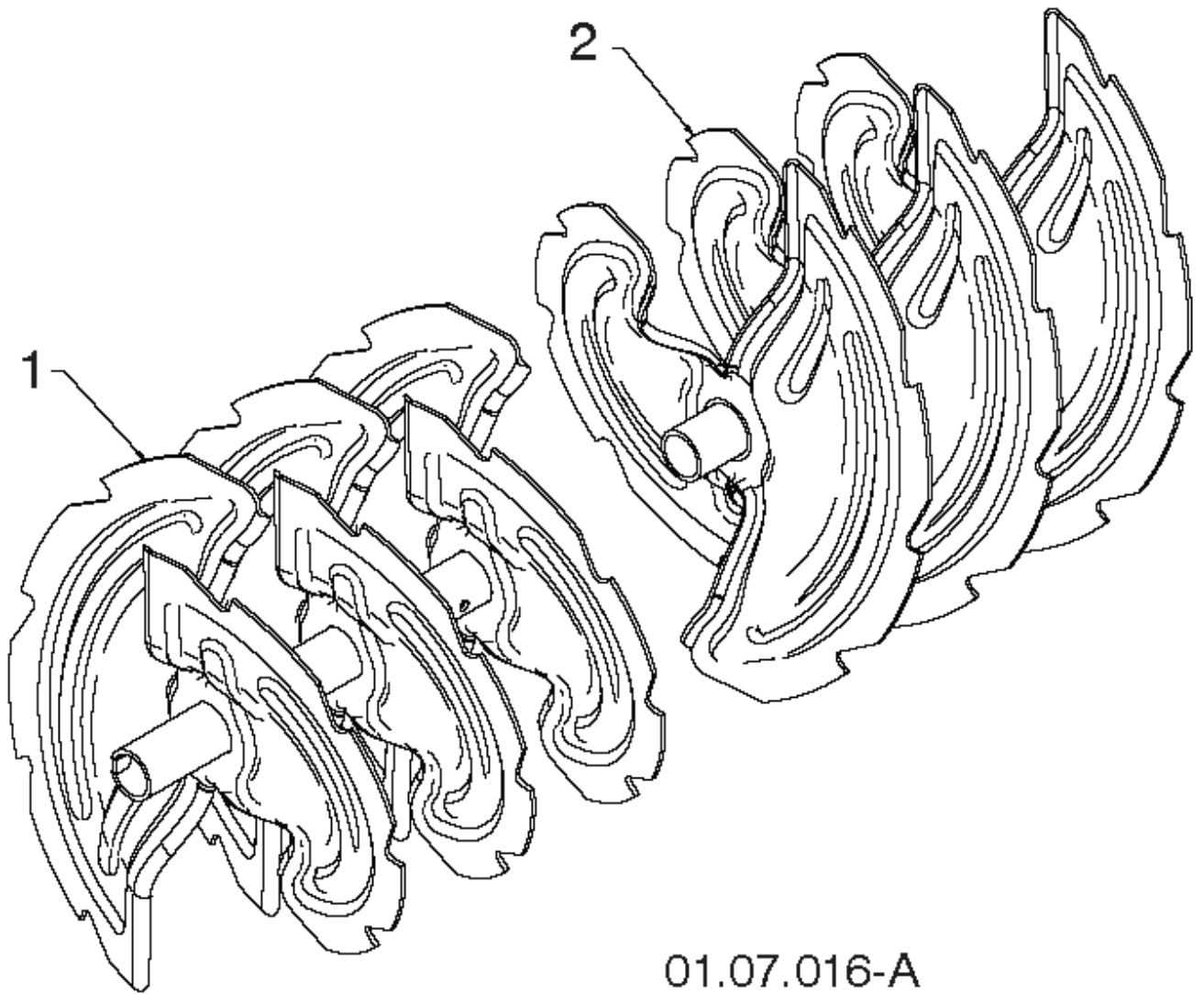
01.07.032-A

REF.	ART. NR	ARTIKELBESKRIVNING	ANMÄRKNING	KIT
1	532184105	FLÅKTHJUL		1
2	586714801	GEARBOX		1
3	532188909	LAGER		1
4	586715401	REMSKIVA		1
5	585056901	UTKASTARRÖR		1
6	532184095	PLATTA		1
7	532192199	VERKTYG		1
8	532405400	ÖVERFALL		1
9	873800400	MUTTER		1
10	874780426	SCREW		1
11	532427942	MUTTER		1
12	532163183	BULT		1
13	532180355	BULT		1
14	532194189	SCREW		1
15	532407760	PLUGG		1
16	532427302	KÅPA		1
17	532427345	PACKNING		1
18	532407770	TÄTNING		1
19	532407762	BUSHING		1
20	532174697	BRICKA		1
21	580364101	PUMPDREV		1
22	532407764	AXEL		1
23	532189282	TANGENT		1
24	532407758	BUSHING		1
25	532174683	BRICKA		1
26	586714401	AXEL		1
27	532184205	TAPP		1
28	532174681	BRICKA		1
29	532174684	LAGER		1
30	532407769	BUSHING		1
31	532407768	O-RING		1
32	532407767	SCREW		1
33	532427317	KÅPA	LH	1
34	532192090	BULT		1



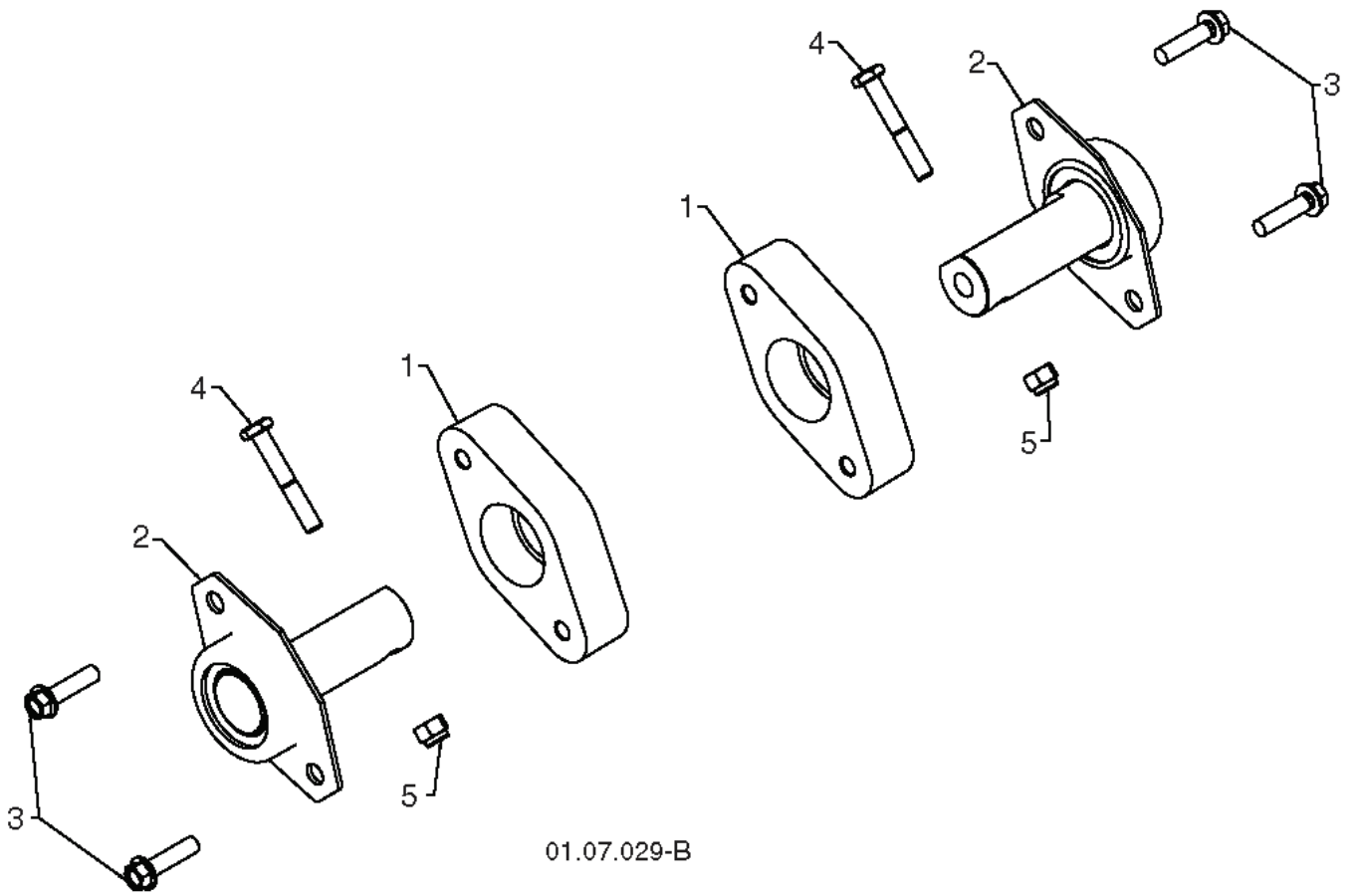
01.07.023-C

REF.	ART. NR	ARTIKELBESKRIVNING	ANMÄRKNING	KIT
1	532429392	HUS		1
2	532416270	SVÄRD		1
3	872270505	BULT		1
4	532155377	MUTTER		1



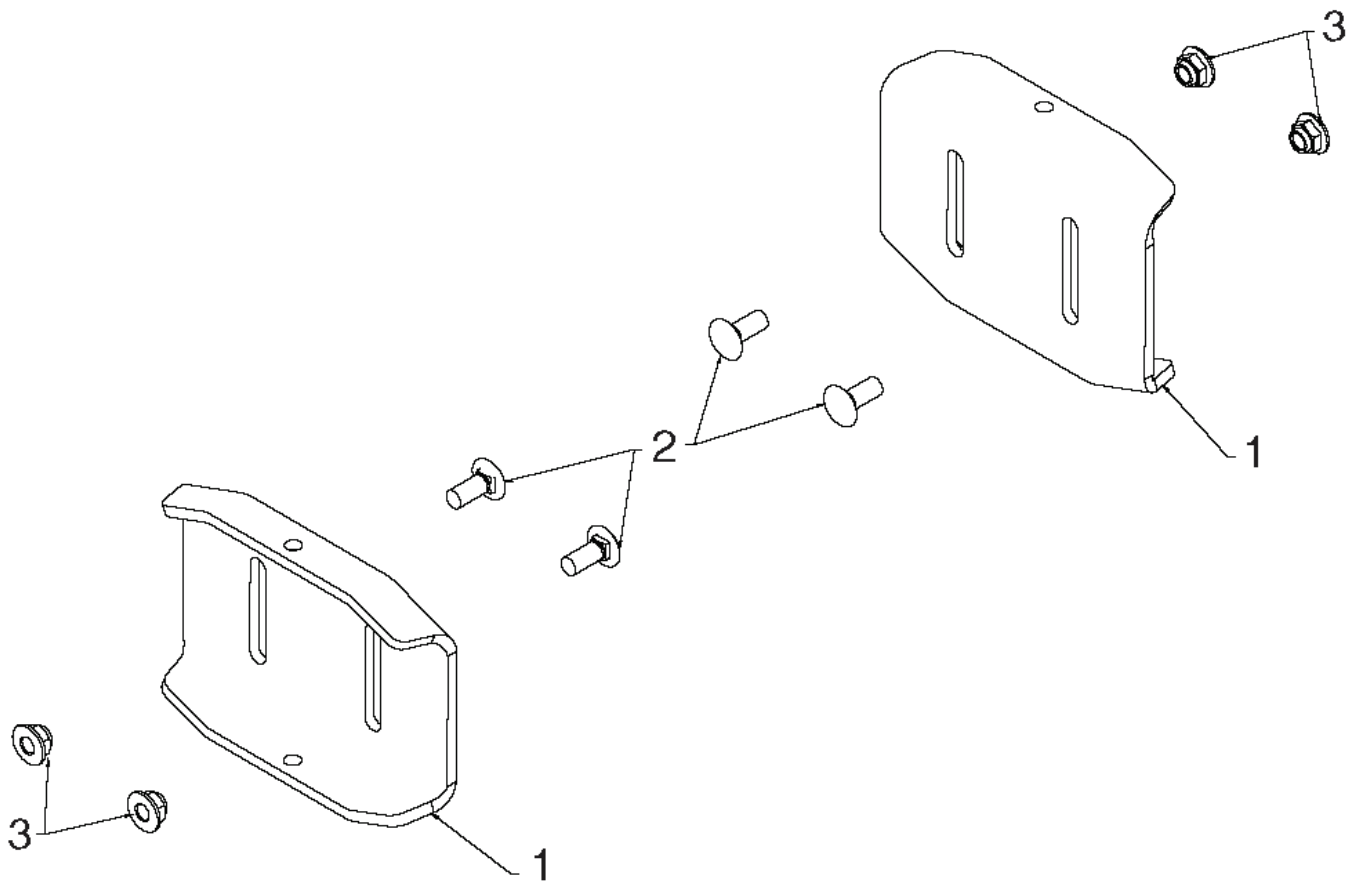
01.07.016-A

REF.	ART. NR	ARTIKELBESKRIVNING	ANMÄRKNING	KIT
1	532426959	INMATARSKRUV	LH	1
2	532435554	INMATARSKRUV	RH	1



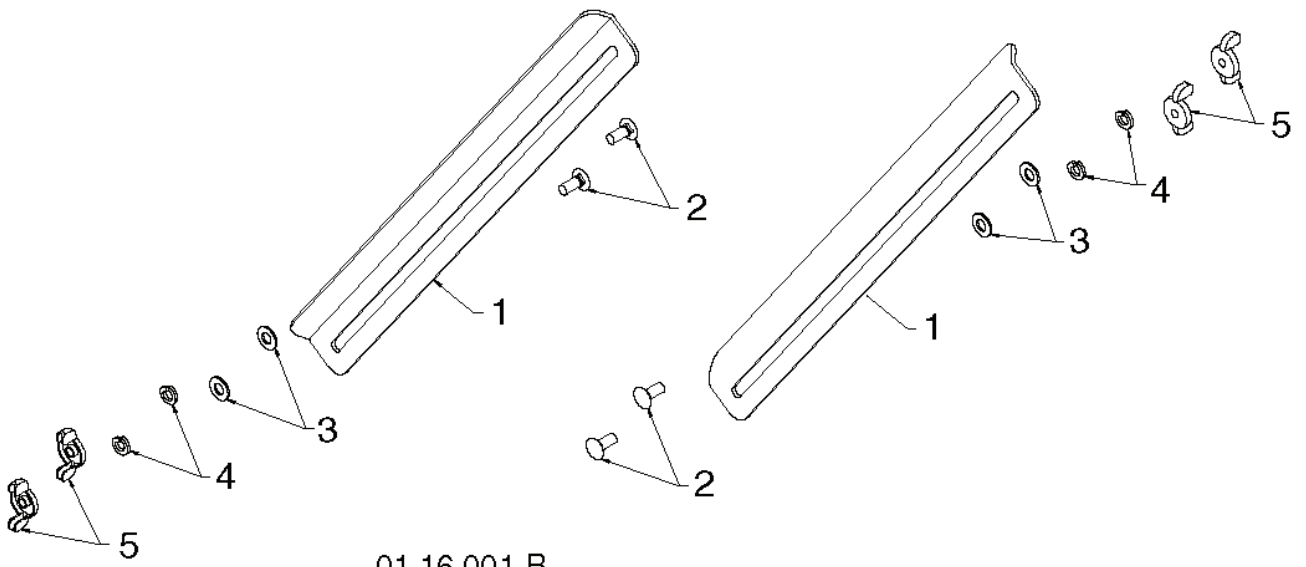
01.07.029-B

REF.	ART. NR	ARTIKELBESKRIVNING	ANMÄRKNING	KIT
1	532188170	HÅLLARE		1
2	532427762	LAGER		1
3	532179582	SCREW		1
4	874780426	SCREW		1
5	873800400	MUTTER		1



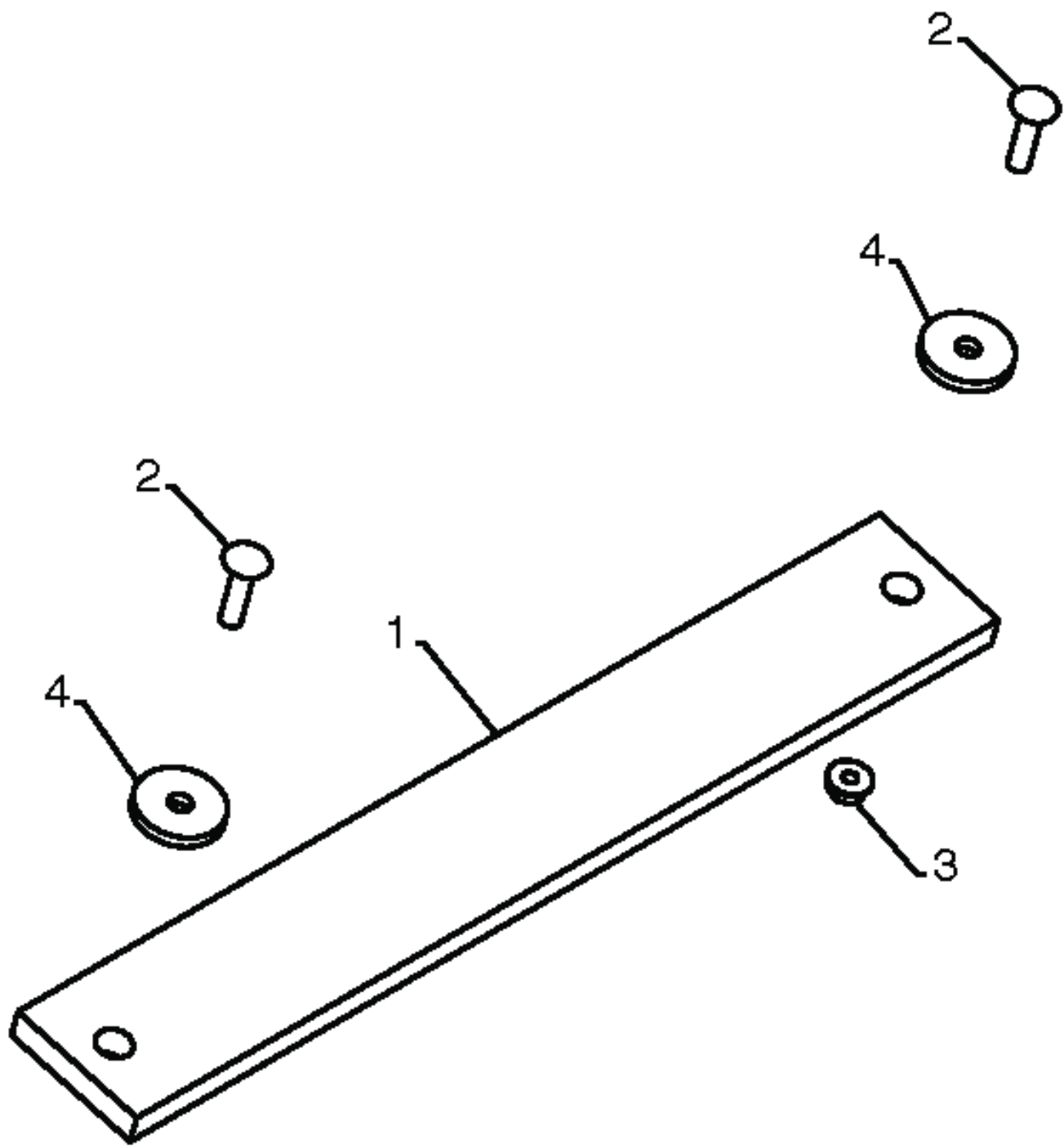
01.11.002-C

REF.	ART. NR	ARTIKELBESKRIVNING	ANMÄRKNING	KIT
1	532407834	HASPLÅT		1
2	872270506	BULT		1
3	532427942	MUTTER		1



01.16.001-B

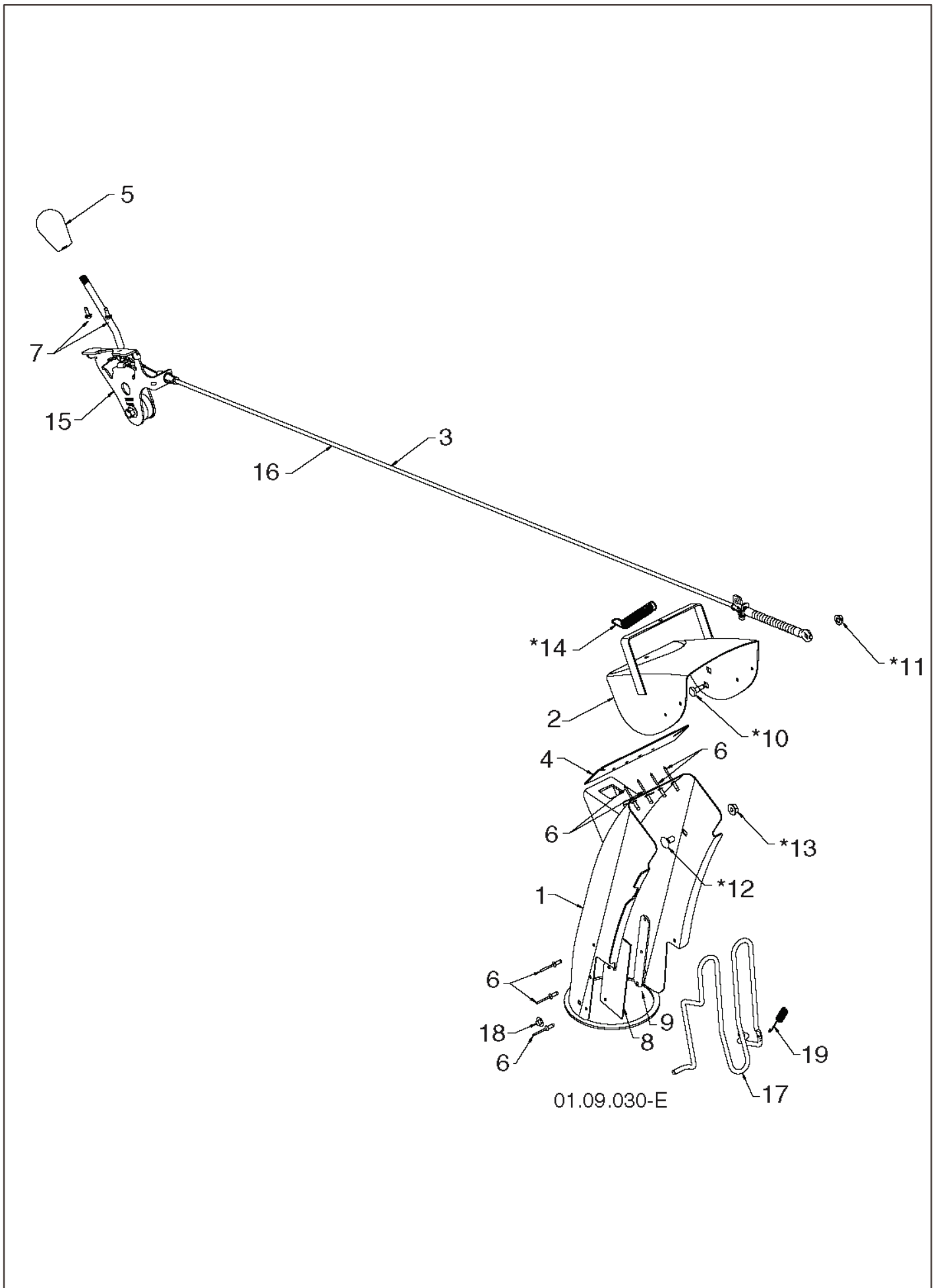
REF.	ART. NR	ARTIKELBESKRIVNING	ANMÄRKNING	KIT
1	532184747	DRIFT BAR		1
2	872270506	BULT		1
3	532179246	BRICKA		1
4	810040500	BRICKA		1
5	532128638	VINGMUTTER		1



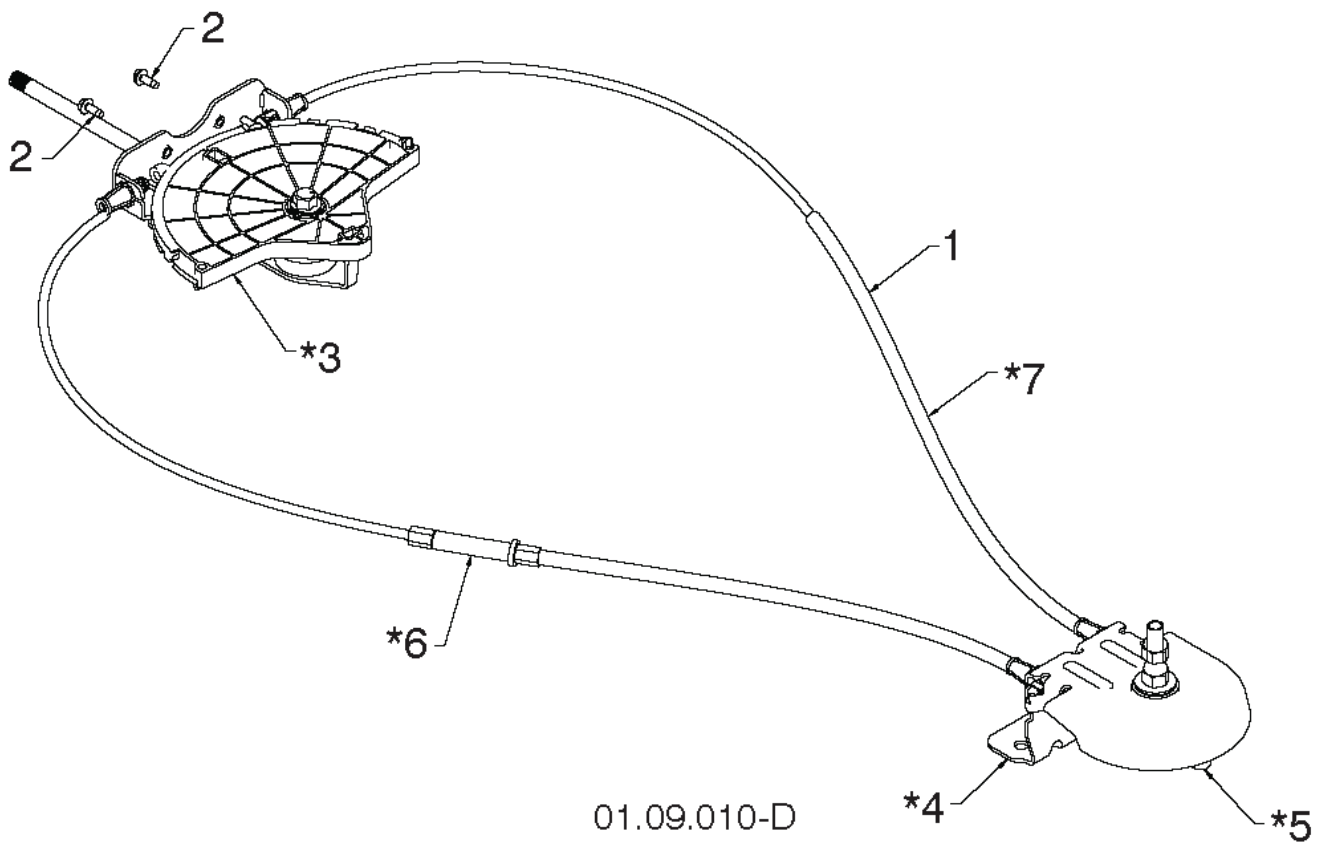
01.17.003-B



REF.	ART. NR	ARTIKELBESKRIVNING	ANMÄRKNING	KIT
1	532182516	WEIGHT AUGER HOUSING 30		1
2	872110510	BULT		1
3	532751153	MUTTER		1
4	819112206	BRICKA		1

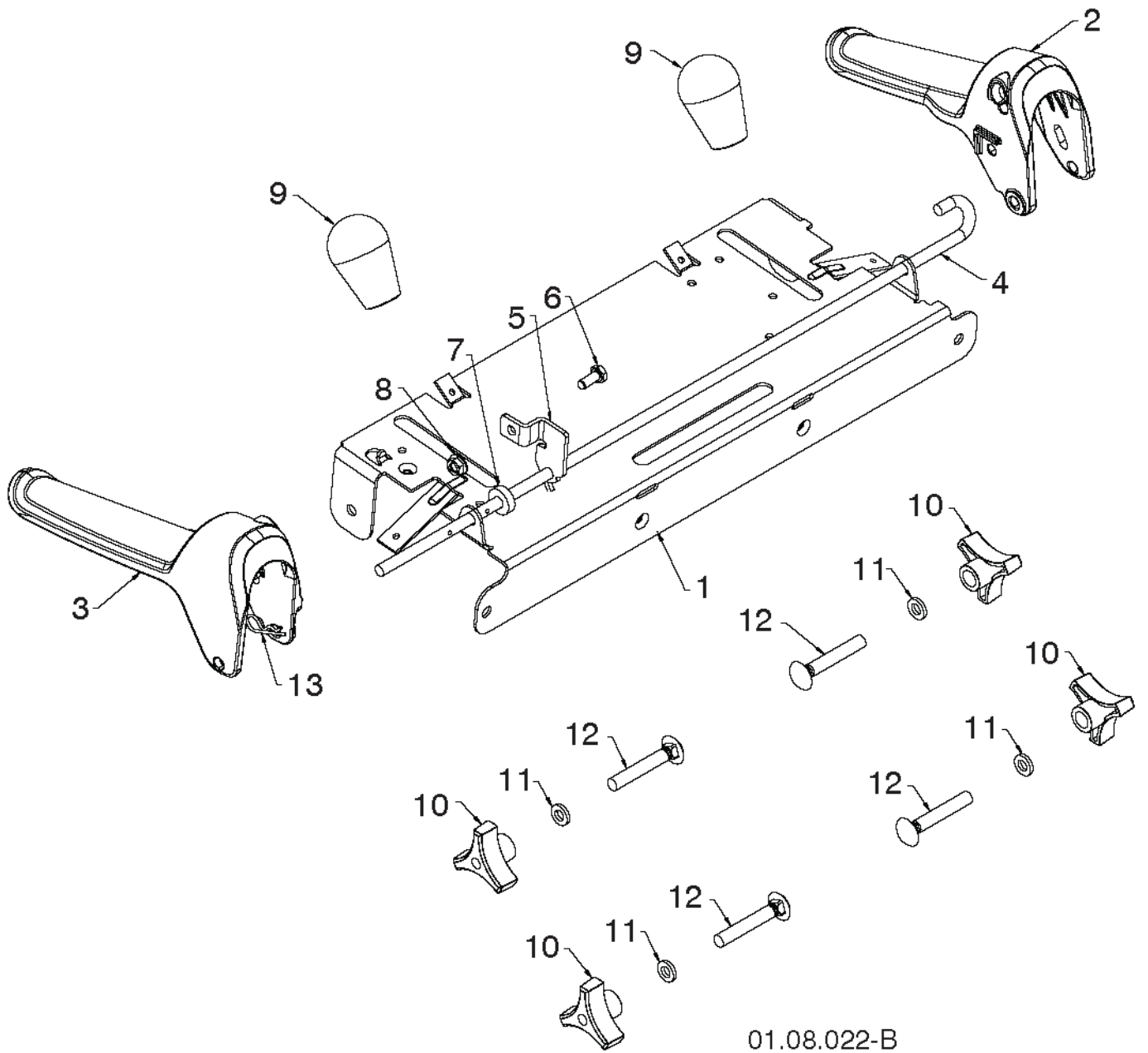


REF.	ART. NR	ARTIKELBESKRIVNING	ANMÄRKNING	KIT
1	532444041	UTKASTARRÖR KPL.		1
2	532184113	DEFLEKTOR		1
3	587030801	REGLAGE		1
4	532420325	SEAL		1
5	580673201	KNOPP		1
6	532128415	NIT		1
7	817541008	SCREW		1
8	532430324	SKÄRM		1
9	532421728	FÄSTE		1
10	532179829	BULT		1
11	532191730	MUTTER		1
12	585832001	BULT		1
13	532751153	MUTTER		1
14	532184505	FJÄDER		1
15	532420679	MANÖVERDON	SERVICE PART	1
16	587030901	KABEL	SERVICE PART	1
17	532435582	SKYDD		1
18	532059349	MUTTER		1
19	532435616	FJÄDER		1



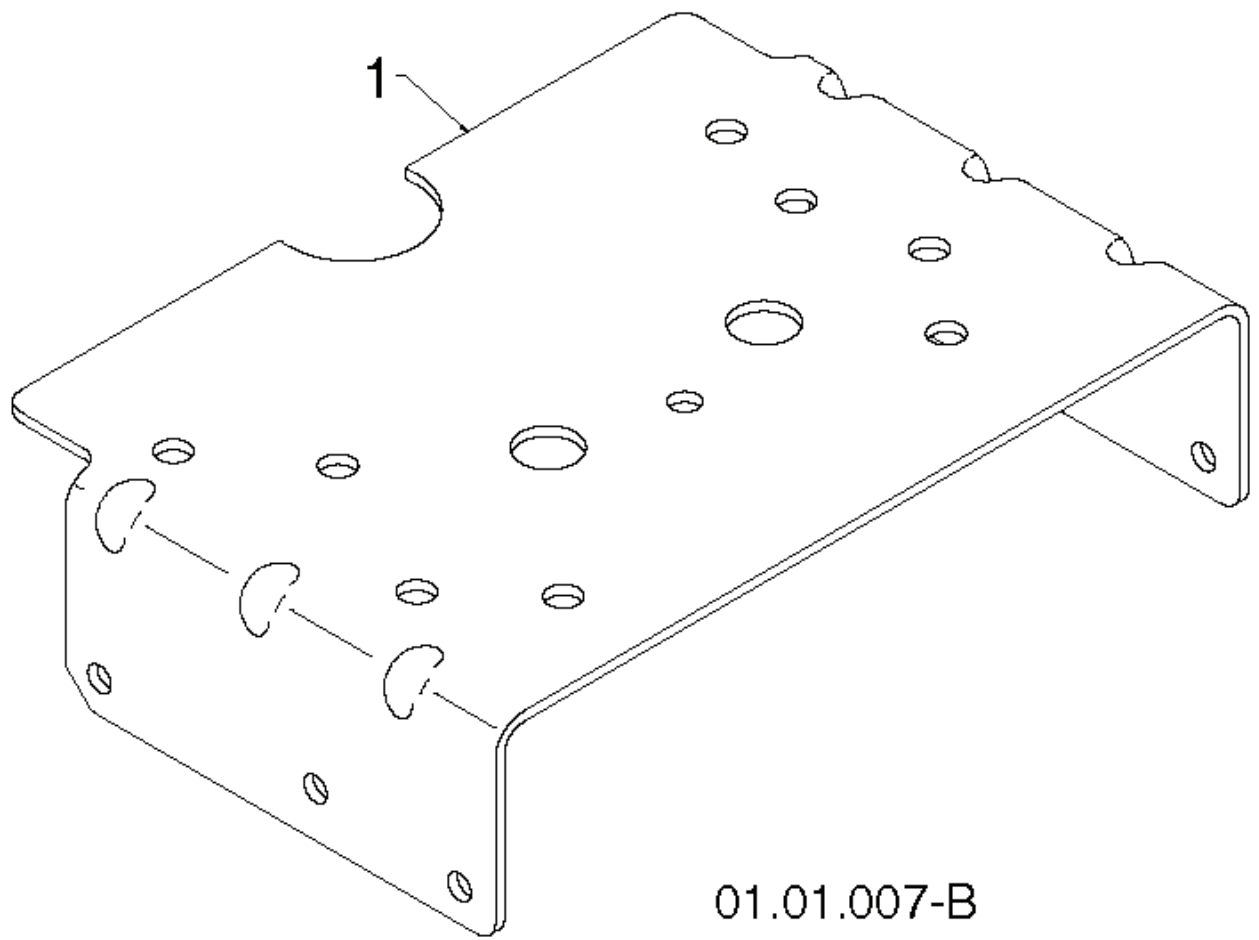
01.09.010-D

REF.	ART. NR	ARTIKELBESKRIVNING	ANMÄRKNING	KIT
1	532428272	HÄVARM		1
2	817541008	SCREW		1
3	532420678	FÄSTE	SERVICE PART	1
4	585199201	FÄSTE	SERVICE PART	1
5	532420675	REMSKIVA	SERVICE PART	1
6	532428273	KABLAGE KPL	SERVICE PART	1
7	532428310	KABLAGE KPL	SERVICE PART	1

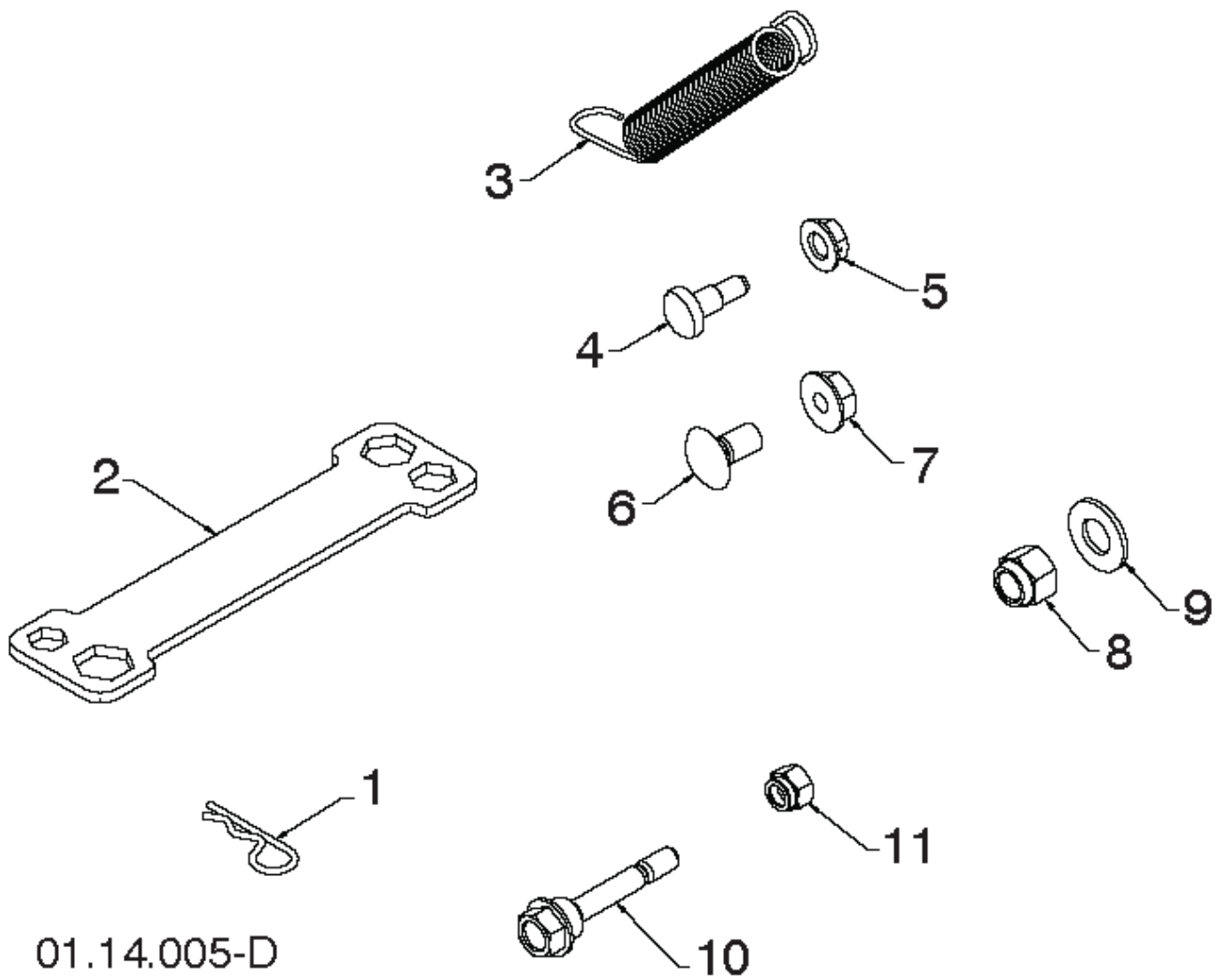


01.08.022-B

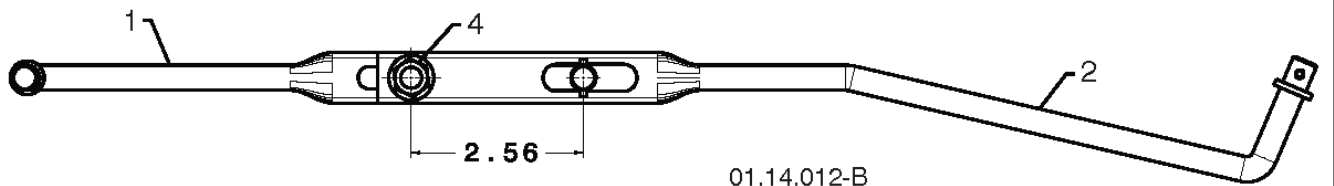
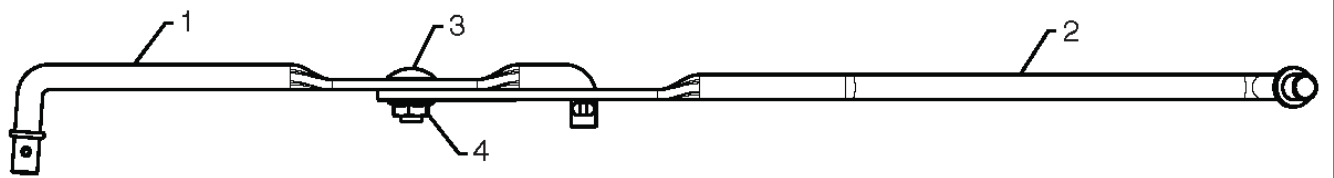
REF.	ART. NR	ARTIKELBESKRIVNING	ANMÄRKNING	KIT
1	585198802	PANEL		1
2	581779801	HÄVARM	LH	1
3	581779701	HÄVARM	RH	1
4	584809001	STÅNG		1
5	585004703	FÄSTE		1
6	817060410	SCREW		1
7	532421613	DISTANSBRICKA		1
8	532088349	MUTTER		1
9	580673201	KNOPP		1
10	532178899	KNOPP		1
11	819131316	BRICKA		1
12	872120618	BULT		1
13	532169675	TAPP		1



REF.	ART. NR	ARTIKELBESKRIVNING	ANMÄRKNING	KIT
1	532436311	PLATTA		1

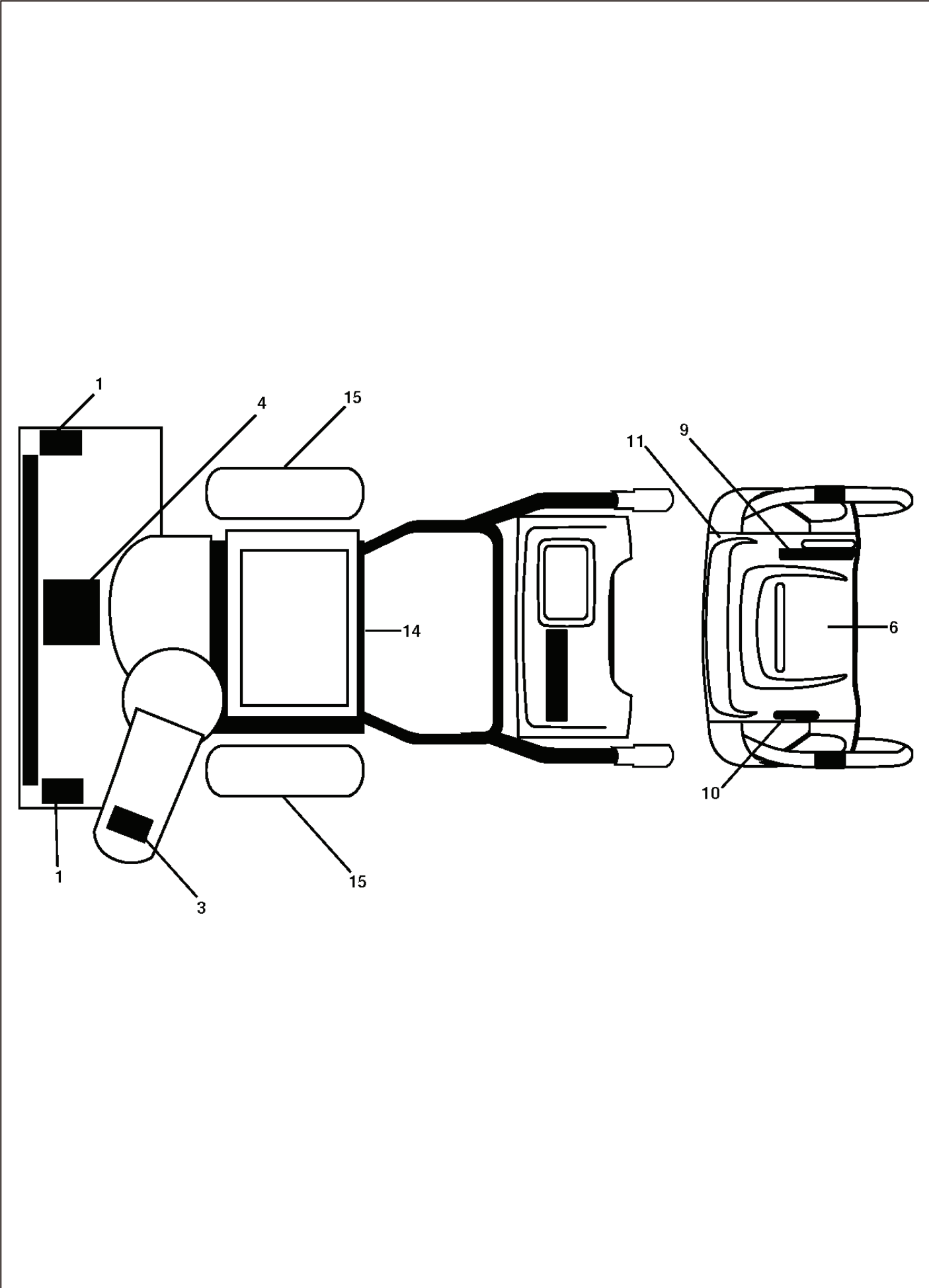


REF.	ART. NR	ARTIKELBESKRIVNING	ANMÄRKNING	KIT
1	532169675	TAPP		1
2	532429112	SKIFTNYCKEL		1
3	532184505	FJÄDER		1
4	532179829	BULT		1
5	532191730	MUTTER		1
6	585832001	BULT		1
7	532751153	MUTTER		1
8	873800600	MUTTER		1
9	819131316	BRICKA		1
10	585511801	SCREW		1
11	873800400	MUTTER		1

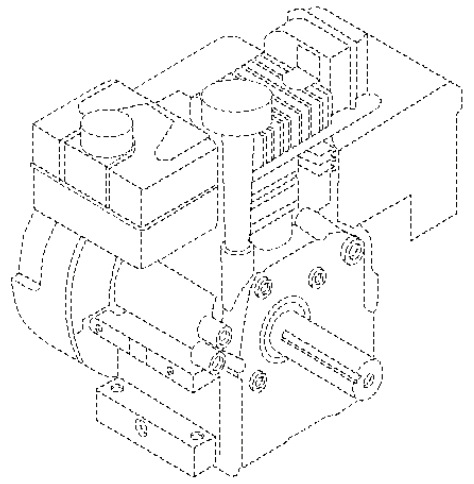
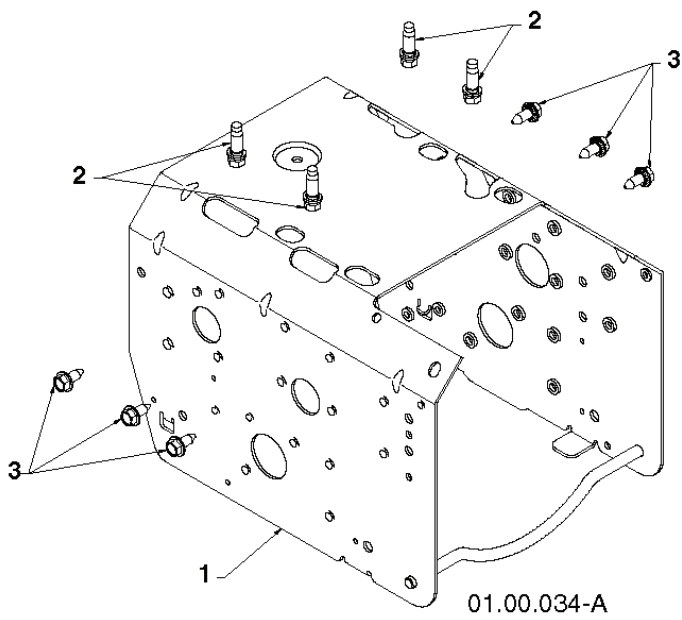


01.14.012-B

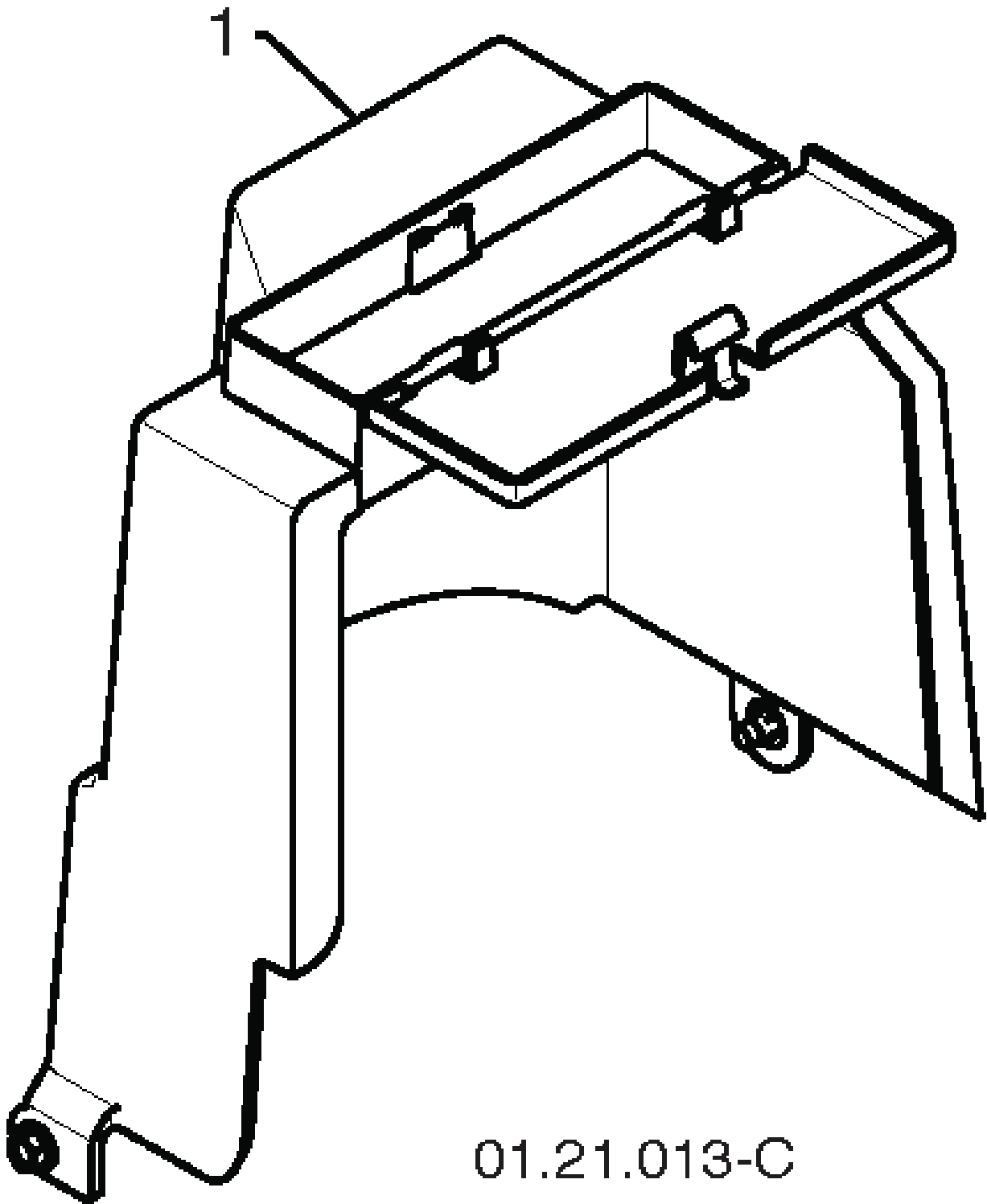
REF.	ART. NR	ARTIKELBESKRIVNING	ANMÄRKNING	KIT
1	532180445	HÄVARM	TOP	1
2	532187716	STÅNG	BOTTOM	1
3	872270505	BULT		1
4	532155377	MUTTER		1



REF.	ART. NR	ARTIKELBESKRIVNING	ANMÄRKNING	KIT
1	532199683	DEKAL		1
3	532199682	DEKAL		1
4	532184045	DEKAL		1
6	532429575	DEKAL		1
9	585768702	DEKAL	RH	1
10	585768701	DEKAL	LH	1
11	532444768	DEKAL		1
14	532180433	DEKAL		1
15	532184028	DEKAL		1

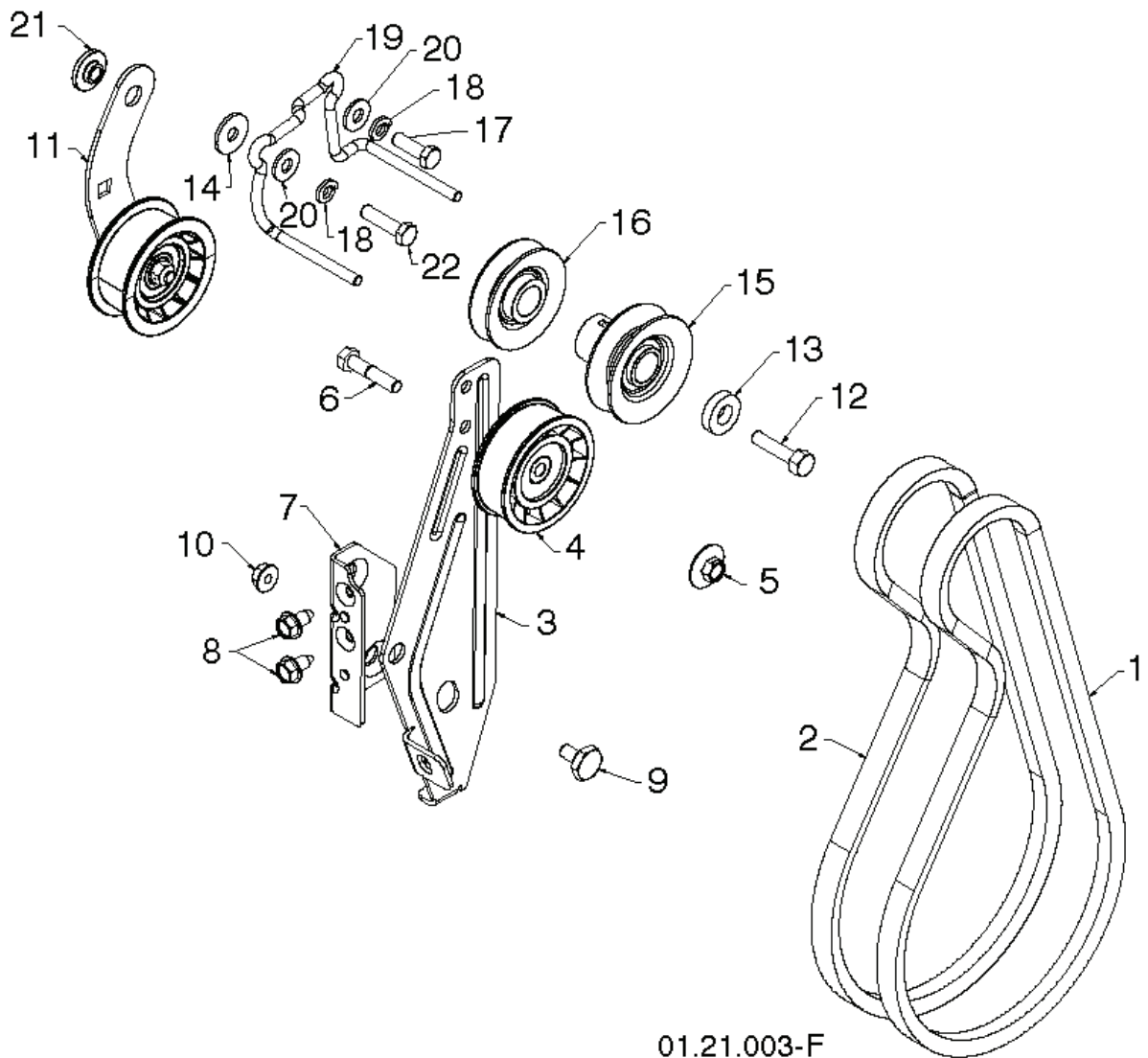


REF.	ART. NR	ARTIKELBESKRIVNING	ANMÄRKNING	KIT
1	900000002	DUMMY PART	B&S 20M314-3474-H1 FOR SERVICE & PARTS 1-800-233-3723	1
1	532435952	RAM		1
2	532150406	BULT		1
3	532428867	BULT		1



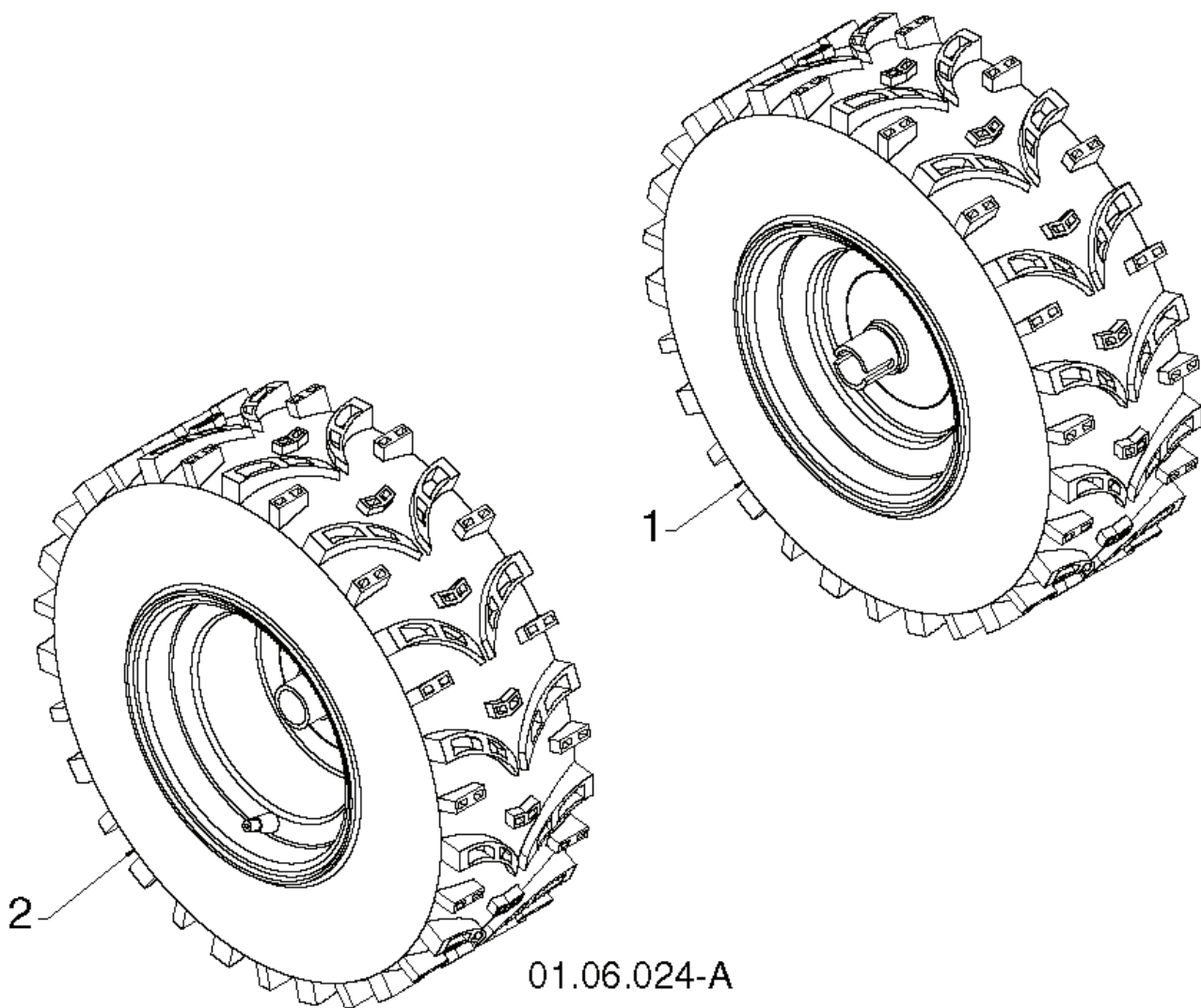
01.21.013-C

REF.	ART. NR	ARTIKELBESKRIVNING	ANMÄRKNING	KIT
1	532443030	KÅPA		1



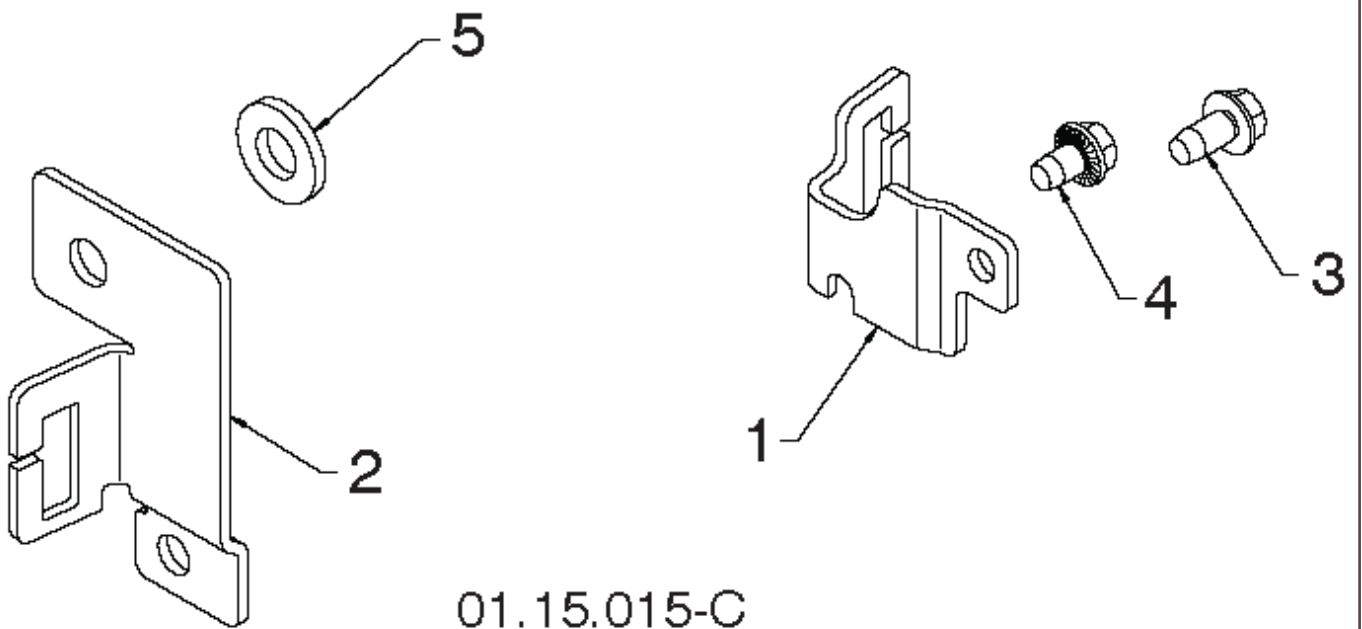
01.21.003-F

REF.	ART. NR	ARTIKELBESKRIVNING	ANMÄRKNING	KIT
1	532408007	REM		1
2	532419744	REM		1
3	584232402	ARM		1
4	532180523	REMSKIVA		1
5	532426589	MUTTER		1
6	874780524	BULT		1
7	585284901	FÄSTE		1
8	817000510	BULT		1
9	532424297	BULT		1
10	532751153	MUTTER		1
11	585238401	ARM		1
12	532851084	SCREW		1
13	532400026	BRICKA		1
14	532059289	BRICKA		1
15	532426491	REMSKIVA		1
16	532426490	REMSKIVA		1
17	874610516	SCREW		1
18	810040500	BRICKA		1
19	585540501	STYRNING		1
20	532155415	BRICKA		1
21	532175331	BUSHING		1
22	874610520	SCREW		1



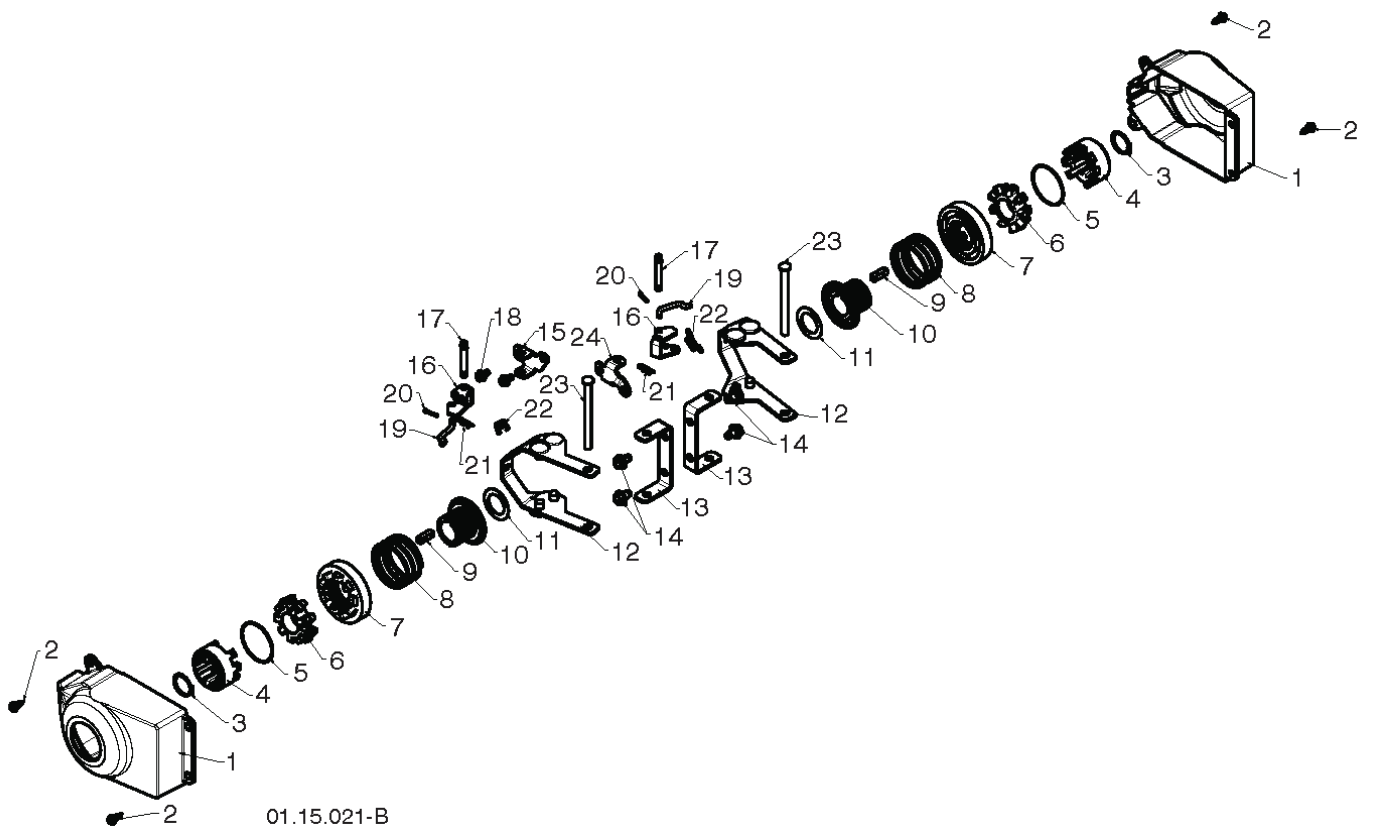
01.06.024-A

REF.	ART. NR	ARTIKELBESKRIVNING	ANMÄRKNING	KIT
1	532436568	HJUL	LH	1
2	532436569	HJUL	RH	1



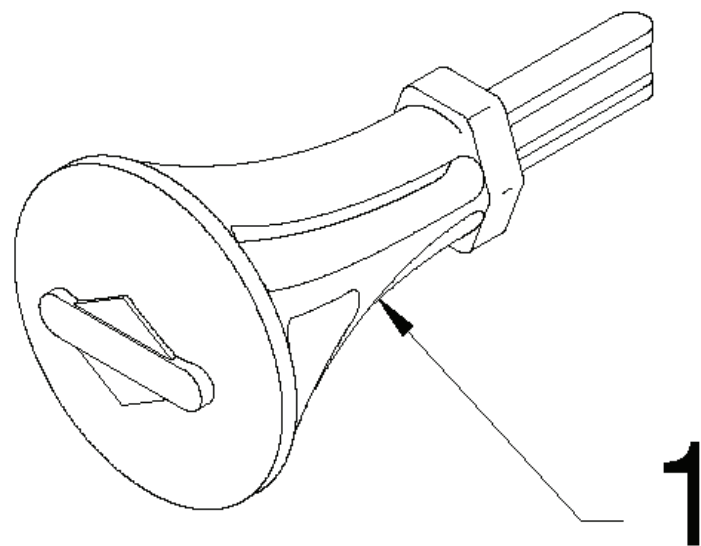
01.15.015-C

REF.	ART. NR	ARTIKELBESKRIVNING	ANMÄRKNING	KIT
1	532438446	FÄSTE	LH	1
2	532438447	FÄSTE	RH	1
3	817490408	SCREW		1
4	817600406	SCREW		1
5	819131312	BRICKA		1



01.15.021-B

REF.	ART. NR	ARTIKELBESKRIVNING	ANMÄRKNING	KIT
1	532405161	KÅPA		1
2	532184471	SCREW		1
3	812000045	FLÄNSRING		1
4	581645001	HJUL		1
5	532182466	RING		1
6	532187622	HJUL		1
7	581644901	KOPPLING		1
8	532179139	FJÄDER		1
9	532189282	TANGENT		1
10	581645101	AXEL		1
11	532444949	BRICKA		1
12	532445266	MAGNETRING		1
13	532184197	FÄSTE		1
14	817490508	SCREW		1
15	532199511	FÄSTE		1
16	532199518	FÄSTE		1
17	532181847	PENNOR		1
18	817600406	SCREW		1
19	532405077	LÄNK		1
20	532700279	KLÄMMA		1
21	532085179	KLÄMMA		1
22	532193885	FJÄDER		1
23	532182015	PENNOR		1
24	532199512	FÄSTE		1



01.14.007-A

REF.	ART. NR	ARTIKELBESKRIVNING	ANMÄRKNING	KIT
1	532193071	TANGENT		1